



EAN kód
 PRI-41/UNI: 8595188185349
 PRI-41/400V: 8595188147446
 PRI-42/UNI: 8595188185356
 PRI-42/400V: 8595188147484

Technikai paraméterek **PRI-41** **PRI-42**

Tápellátás	
Tápfeszültség sorkapcsok:	A1-A2
Tápfeszültség:	AC/DC 24 – 240 V (AC 50-60 Hz)
Fogyasztás (max.):	3 VA/1 W
Tápfeszültség:	AC 400 V (50-60 Hz)
Fogyasztás (max.):	5 VA/2,5 W
Tápfeszültség tűrése:	-15 %; +10 %

Mérőkör			
Felügyelt sorkapcsok:	C-B1	C-B2	C-B3
Figyelt tartományok*:	AC/DC 3.2 – 16 A	AC/DC 1 – 5 A	AC/DC 0.32 – 1.6 A
Bemeneti ellenállás:	(AC 50-60 Hz)	(AC 50-60 Hz)	(AC 50-60 Hz)
Max. állandó áram:	2.3 mΩ	11 mΩ	23 mΩ
Csúcs túlterhelés (1 s):	16 A	8 A	3 A
	20 A	16 A	6 A
Időkésleltetés Imax (t1):		állítható, 0,1 – 10 s	
Időkésleltetés Imin (t2):		állítható, 0,1 – 10 s	

Pontosság	
Beállítási pontosság (mech.):	5 %
Ismétlési pontosság:	< 1 %
Hőmérséklet függés:	< 0.1 %/°C
Határérték tolerancia:	5 %
Hiszterézis (hibáról OK-ra):	választható, 5 %/10 % a felső tartomány értékéből

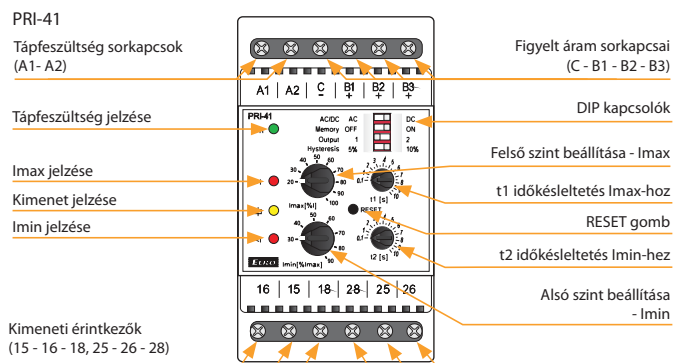
Kimenet	
Érintkező típusa:	2x váltóérintkező/SPDT (AgNi)
Névleges áram:	16 A/AC1
Kapcsolható teljesítmény:	4000 VA/AC1, 384 W/DC1
Bekapcsolási áram:	30 A / < 3 s
Kapcsolási feszültség:	250 V AC/24 V DC
Teljesítmény disszipáció (max.):	2.4 W
Mechanikai élettartam:	10.000.000 művelet
Elektromos élettartam (AC1):	100.000 művelet

További információk	
Üzemi hőmérséklet:	-20 .. 55 °C
Tárolási hőmérséklet:	-30 .. 70 °C
Dielektromos szilárdság:	
tápellátás – kimenet	AC 4 kV
1. kimenet – 2. kimenet	AC 4 kV
Működési helyzet:	tetszőleges
Rögzítés:	DIN sínre (EN 60715)
Védettség:	IP40 az előlap / IP20 a csatlakozók felől
Túlfeszültség kategória:	III.
Szennyezettségi fok:	2
Vezeték keresztm. – tömör / érvéggel (mm2):	max. 1x 2.5, 2x 1.5 / max. 1x 2.5 (AWG 14)
Méret:	90 x 52 x 65 mm
Tömeg:	UNI – 166 g, 400V – 248 g
Szabványok:	EN 60255-1, EN 60255-26, EN 60255-27

* Egyszerre csak egy bemenet csatlakoztatható.

- A készülék alkalmas túlterhelés/terhelés megszűnés figyelésére (gépek, motorok...), fogyasztás vezérlésre, távoli egységek diagnosztikájára (leállás, rövidzárlat, fogyasztásnövekedés...).
- A relé DC vagy AC áramok felügyeletére használható három tartományban.
- Az áramfigyelés két független szinten állítható (Imax, Imin).
- Beállítható az Imax figyelési szint (a tartomány %-ában).
- Beállítható az Imin figyelési szint.
(A tartomány %-ában - PRI-42 - ABLAK funkció).
(Az Imax %-ában - PRI-41 - HISZTERÉZIS funkció).
- Választható a második kimeneti relé funkciója (független/párhuzamos).
- Állítható késleltetés minden figyelt szinthez.
- Galvanikusan leválasztott tápfeszültség a figyelt bemenetektől.

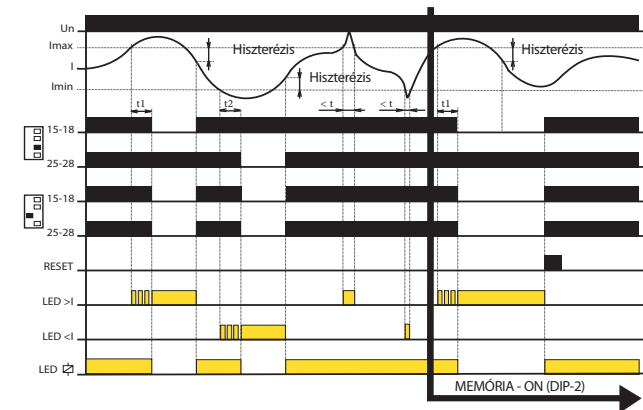
Az eszköz részei



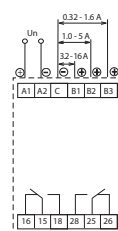
DIP kapcsolók funkciói



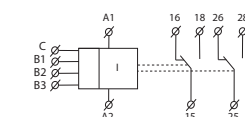
Funkciók



Bekötés



Szimbólum



- Ha a figyelt áram értéke a beállított felső és alsó határ közötti tartományban van, akkor az eszköz OK állapotban van - mindkét relé zárva, és a sárga LED világít. Ha a figyelt áram értéke meghaladja a beállított határértékeket (> Imax vagy < Imin), akkor hibaállapotba kerül.
- Az I > Imax hibaállapotra váltáskor elkezdődik a t1 késleltetés és egyidejűleg villog a piros >I LED. A t1 késleltetés letelte után a piros >I LED világít, és a megfelelő relé nyit.
- Az I < Imin hibaállapotra váltáskor elkezdődik a t2 késleltetés és egyidejűleg villog a piros <I LED. A t2 késleltetés letelte után a piros <I LED világít és a megfelelő relé nyit.
- Hibaállapotról OK állapotra váltáskor a megfelelő piros LED azonnal kialszik és a megfelelő relé zár.