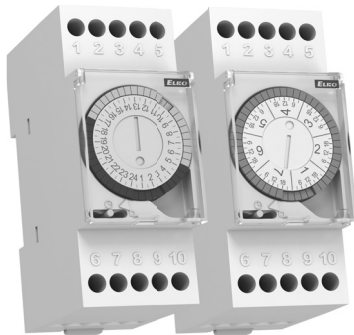


ELKO EP Hungary Kft.

Hungária krt. 69
1143 Budapest
Magyarország
Tel.: +36 1 40 30 132
e-mail: info@elkoep.hu
www.elkoep.hu

Made in Czech Republic

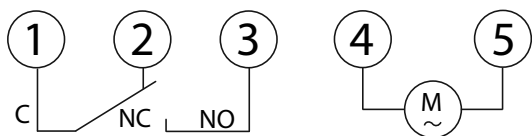
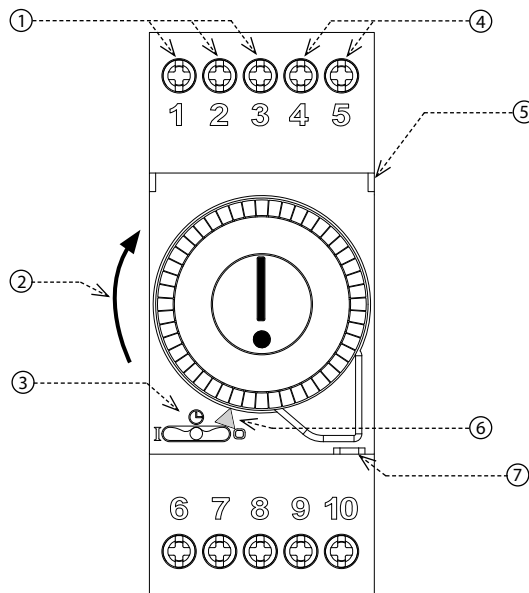
02-6/2021 Rev.: 0


ATS-2D, ATS-2DR, ATS-2WR

Analóg kapcsolóóra
napi/heti programmal


Jellemzők

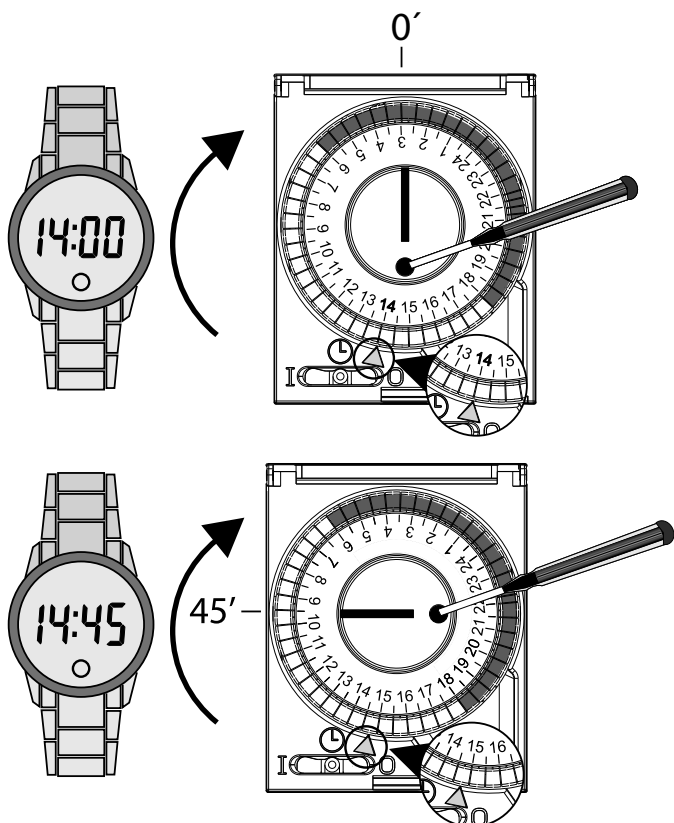
- A mechanikus időkapcsoló a digitális kapcsolóórák egyszerű és olcsó alternatívája a valós idejű fűtés, szellőzés, hűtés, világítás vagy szivattyú rendszerek vezérléséhez.
- Napi/heti programozhatóság
- Üzem módok kiválasztása a panelen található kapcsolóval:
 - ⌚ automatikus kapcsolás a beállított programnak megfelelően
 - I tartósan zárva
 - O tartósan nyitva
- Működési tartalék áramkimaradás után akár 150 órán át - teljes feltöltésnél
- Plombálható átlátszó előlapi fedél.

Bekötés

Termék leírás


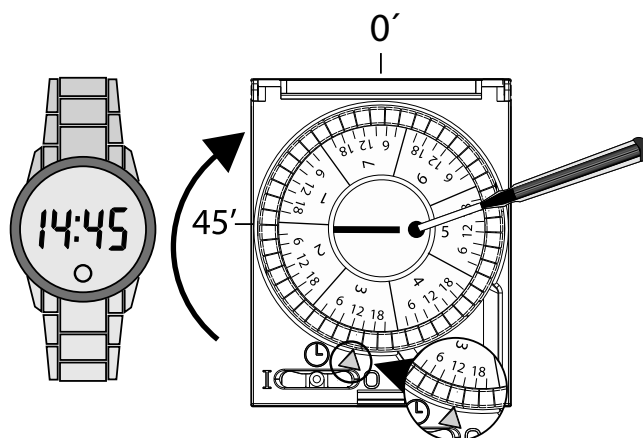
1. Kimeneti érintkezők (1-2-3)
2. A programozó tárcsa forgásiránya
3. Üzem mód kapcsoló
4. Tápfeszültség sorkapcsok (4-5)
5. Átlátszó nyitható fedél
6. Időmutató
7. Plombálás helye

Időbeállítás - napi program

Ne forgassa az óramutató járásával ellentétes irányba


Nap / idő beállítása - heti program

Ne forgassa az óramutató járásával ellentétes irányba



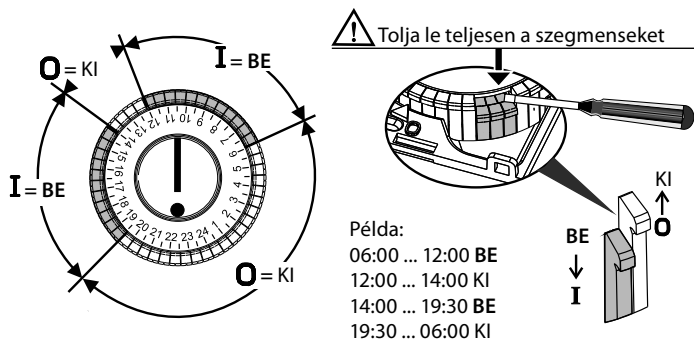
Példa: 3 = szerda, 14:45

Beállítások

Minimális kapcsolási intervallum:

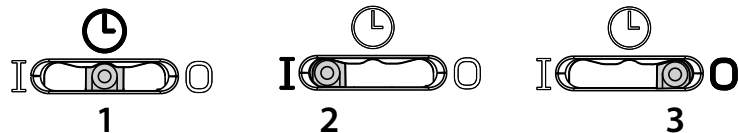
- napi 30 perc (1 szegmens)
- heti 210 perc (1 szegmens)

A magas hőmérséklet befolyásolhatja az időzítő pontosságát



Üzem mód

- 1 = automatikus kapcsolás a beállított programnak megfelelően
- 2 = tartósan zárva
- 3 = tartósan nyitva



Működési tartalék (csak ATS-2DR, ATS-2WR modellek)

A kapcsolóra körülbelül 5 perccel a tápfeszültséghez való csatlakozás után kezd el dolgozni. A tápfeszültségre csatlakozás után kb. 72 óra múlva a működési tartalék a teljes 150 órára feltöltődik.

Műszaki paraméterek

	ATS-2D	ATS-2DR	ATS-2WR
Tápellátás			
Tápfeszültség csatlakozók:	4,5		
Tápfeszültség:	AC 230V (50/60 Hz)		
Teljesítményfelvétel max. :	1W (1.5 VA)		
Tápfeszültség tűrése:	-10%, +10%		

Időmérő jellemzői

Program:	napi	napi	heti
Kapcsoló szegmensek száma:	48		
Minimális kapcsolási intervallum:	30 perc	30 perc	3.5 óra
Működési pontosság:	± 1 másodperc/nap		
Működési tartalék:	x		max. 150 óra

Kimenet

Kontaktusok száma:	1x záró (AgNi)
Névleges áram:	16A/AC1
Megszakítási képesség:	3500 VA/AC1
Kapcsolható feszültség:	250 V AC
Mechanikai élettartam:	1.000.000 művelet
Elektromos élettartam (AC1):	50.000 művelet

További információk

Üzemi hőmérséklet:	-10 ... +50°C
Tárolási hőmérséklet:	-10 ... +50°C
Dielektromos szilárdság:	4kV (tápegység - kimenet)
Működési helyzet:	tetszőleges
Beépítés:	DIN sínre - EN 60715
Védettség:	IP20
Túlfeszültségi kategória:	III.
Szennyezettségi fok:	2
Bekötő vezetékek keresztmetszete (mm ²):	max. 1x 4, max 2x 1.5 / érvéggel max. 1x 4, max. 2x 1.5
Méret:	90 x 35 x 60 mm
Tömeg:	117 g
Kapcsolódó szabványok:	EN 61812-1, EN 60669-1, EN 63044-1

Figyelem

Az eszköz egyenfeszültségű, vagy váltakozó feszültségű (230 V) hálózatokban történő felhasználásra készült, alkalmazásakor figyelembe kell venni az adott ország ide vonatkozó szabványait. A jelen útmutatóban található műveleteket (felszerelés, bekötés, beállítás, üzembe helyezés) csak megfelelően képzett szakember végezheti, aki áttanulmányozta az útmutatót és tisztában van a készülék működésével. Az eszköz megfelelő védelme érdekében bizonyos részek előlappal védendők. A szerelés megkezdése előtt a főkapcsolónak "KI" állásban kell lennie, az eszköznek pedig feszültségmentesnek. Ne telepítsük az eszközt elektromágnesesen túlterhelt környezetbe. A helyes működés érdekében megfelelő légáramlást kell biztosítani. Az üzemi hőmérséklet ne lépje túl a megadott működési hőmérséklet határértékét, még megnövekedett külső hőmérséklet, vagy folytonos üzem esetén sem. A szereléshez és beállításához kb 2 mm-es csavarhúzó használjunk. Az eszköz teljesen elektronikus - a szerelésnél ezt figyelembe kell venni. A hibátlan működésnek úgyszintén feltétele a megfelelő szállítás, raktározás és kezelés. Bármely sérülésre, hibás működésre utaló nyom, vagy hiányzó alkatrész esetén kérjük ne helyezze üzembe a készüléket, hanem jellezze ezt az eladónál. Az élettartam leteltével a termék újrahasznosítható, vagy védett hulladékgyűjtőben elhelyezendő.