



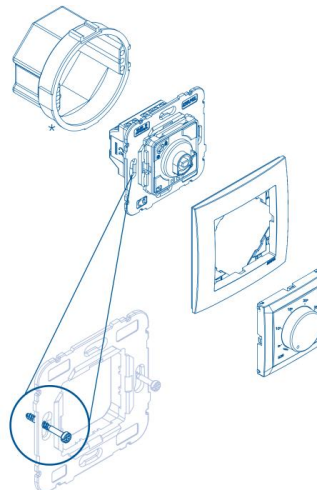
Figyelem!

Az eszköz egyfázisú (230 V AC) feszültségű hálózathoz történő csatlakoztatására készült, melyet az adott országban érvényes előírásoknak és szabványoknak megfelelően kell felszerelni. A szerelést, a csatlakoztatást, a beállítást és a beüzemeltetést csak megfelelően képzett szakember végezheti, aki áttanulmányozta az útmutatót és tisztában van a készülék működésével. Az eszközök el vannak látva a hálózati túlfeszültség-tűsék és zavaró impulzusok elleni védelemmel, melynek helyes működéséhez szükség van a megfelelő magasabb szintű védelmek helyszíni telepítésére (A, B, C), valamint biztosítani kell a kapcsolt eszközök (kontaktorok, motorok, induktív terhelések stb.) szabványok szerinti interferencia szintjét. A telepítés megkezdése előtt győződjön meg arról, hogy az eszköz nincs bekapcsolva, - a főkapcsolónak „KI” (kikapcsolt) állásban kell lennie. Ne telepítse az eszközöket túlzott elektromágneses zavarforrások közelébe. A hosszú távú zavartalan működés érdekében jól átgondolt telepítéssel biztosítani kell a megfelelő légáramlást, hogy az eszköz üzemi hőmérséklete magasabb környezeti hőmérséklet esetén se emelkedjen az eszközre megadott maximum fölé. A telepítéshez és beállításához használjon kb. 2 mm széles csavarhúzó. Ne felejtse, hogy ezek az eszközök teljesen elektronikusak, - a telepítésnél ezt vegye figyelembe. A készülék hibamentes működése függ a szállítást, a tárolást és a kezelést módjától is. Ha bármilyen sérülésre, hibás működésre utaló jeleket észlel vagy hiányzik alkatrész, kérjük, ne helyezze üzembe az eszközt, hanem jelezze ezt az eladónál. A termék élettartama teljével elektronikus hulladékként kell kezelni.

Jellemzők

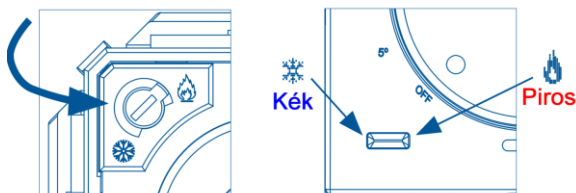
- Fűtési/hűtési rendszerek kézi vagy automatikus vezérlése a kívánt, beállított hőmérséklet szerint (időütemezés nélkül)
- Tápfeszültség: 100 - 240 V ~, 50/60Hz
- Maximális terhelés: 1x NO, 16A/AC1, potenciálmentes
- Üzem mód: fűtés vagy hűtés
- Fogyasztás <200mW
- Hőmérséklet beállítás: +5 °C - +30 °C
- Differenciál: 2 °C
- A hőmérséklet leolvasási tartománya: -9 °C - +35 °C
- Üzemi hőmérséklet: -10 °C - +45 °C
- Csatlakoztatható TZ/TC típusú padlóérzékelő (automatikus felismerés)
- Előlap és keret LOGUS⁹⁰ dizájnbán

Beépítés

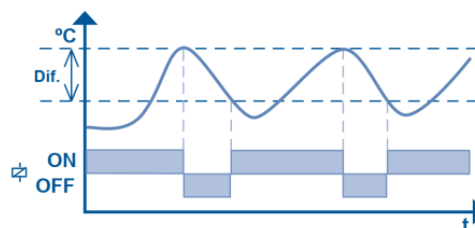


FUNKCIÓK

Üzem mód kiválasztása



Működési diagram



ÜZEMMÓDOK MŰKÖDÉSE

1. Szabályozás a beépített környezeti hőmérsékletérzékelővel

- A hőmérséklet szabályozása a készülék beépített környezeti hőmérsékletérzékelője által mért érték alapján történik. Ebben az üzemmódban az érzékelő elfagyás (5 °C) és túlfűtés (35 °C) elleni védelemmel rendelkezik.

2. Szabályozás a beépített környezeti és a padló hőmérsékletérzékelőjével

- A hőmérséklet szabályozása a készülék beépített környezeti hőmérsékletérzékelője által mért érték alapján történik
- A padlóérzékelő figyelése a padló túlmelegedés/túlhűtés elleni védelmére szolgál. Megakadályozza, hogy a padló hőmérséklete meghaladja a meghatározott maximális (túlfűtés-védelem 35 °C-on) és minimális (páralecsapódás elleni védelem 16 °C-on) hőmérsékletet.

Ha a készüléket padlószonda nélkül kapcsolja be, akkor az alapértelmezett padlóérzékelő nélküli felügyeleti mód lép életbe (1. pont). Ebben a pillanatban a LED visszajelző váltott színekkel villog (piros - kék - piros - kék). Padlószondát is használva, ha a padlószondát leválasztják vagy a mérés megszakad, a LED jelzőfény villogni kezd, jelezve a probléma fennállását.

