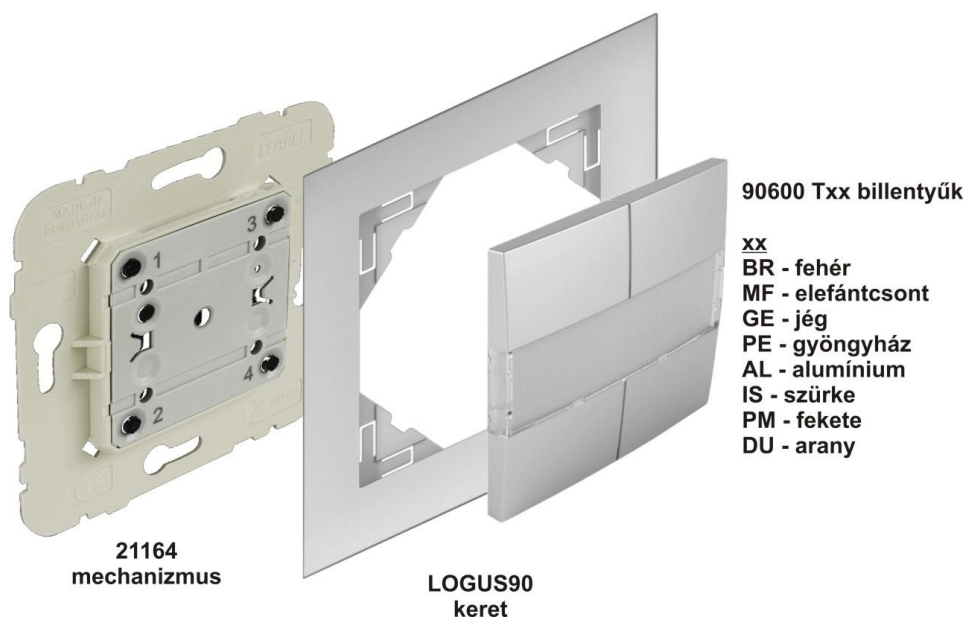


21164 - 4x nyomógomb

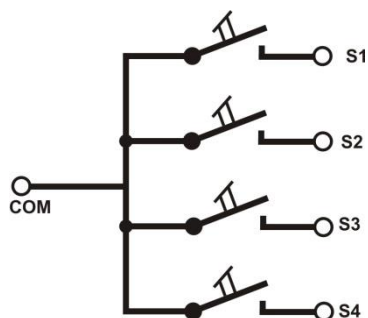


Négy mikro nyomógomb közös bemenettel **LOGUS⁹⁰** kivitelben

A szerelvény összeállítása



Bekötés és jellemzők



- Kapcsolható feszültség/áram:
 - DC 12 V/50 mA; DC 32 V/18 mA
- Max. feszültség: DC 32 V
- Szigetelési ellenállás: > 100 MΩ.
- Elektromos szilárdság: AC 250 V/50 Hz / 1 perc.
- Működési hőmérséklet: -25 C° .. +70 C°.
- Maximális relatív páratartalom: (40 C°) < 95%.
- Zárt érintkezők ellenállása: < 40 mΩ.
- Kimenetek: 4x NO.

A mechanizmus méretei

