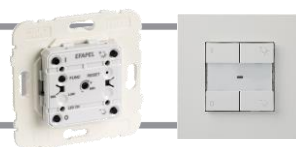


Nyomógombos dimmer - 21218



Figyelem!

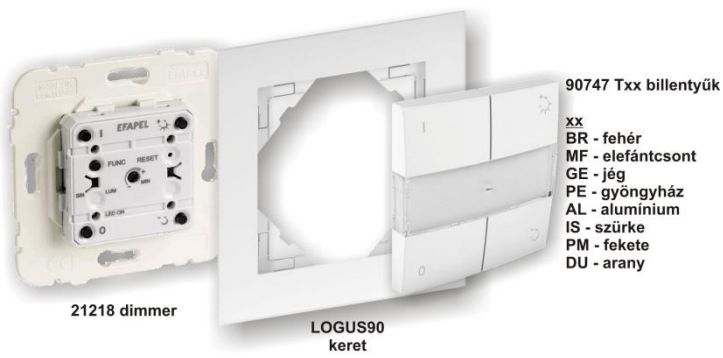
Az eszköz egyfázisú hálózathoz történő csatlakoztatásra készült, melyet az adott országban érvényes előírásoknak és szabványoknak megfelelően kell felszerelni. A szerelést, a csatlakoztatást, a beállítást és a beüzemeltetést csak megfelelően képzett szakember végezheti, aki áttanulmányozta az útmutatót és tisztában van a készülék működésével. Az eszközök el vannak látva a hálózati túlfeszültség-tűskék és zavaró impulzusok elleni védelemmel, melynek helyes működéséhez szükség van a megfelelő magasabb szintű védelmek helyszíni telepítésére (A, B, C), valamint biztosítani kell a kapcsolt eszközök (kontaktorok, motorok, induktív terhelések stb.) szabványok szerinti interferencia szintjét. A telepítés megkezdése előtt győződjön meg arról, hogy az eszköz nincs bekapcsolva, - a főkapcsolónak „KI” (kikapcsolt) állásban kell lennie. Ne telepítse az eszközöket túlzott elektromágneses zavarforrások közelébe. A hosszú távú zavartalan működés érdekében jól átgondolt telepítéssel biztosítani kell a megfelelő légáramlást, hogy az eszköz üzemi hőmérséklete magasabb környezeti hőmérséklet esetén se emelkedjen az eszközre megadott maximum fölé. A telepítéshez és beállításához használjon kb. 2 mm széles csavarhúzó. Ne feledje, hogy ezek az eszközök teljesen elektronikusak, - a telepítésnél vegye figyelembe. A készülék hibamentes működése függ a szállítást, a tárolást és a kezelési módjától is. Ha bármilyen sérülésre, hibás működésre utaló jeleket észlel vagy hiányzik alkatrész, kérjük, ne helyezze üzembe az eszközt, hanem jelezze ezt az eladónál. A terméket élettartama leteltével elektronikus hulladékként kell kezelni.

Jellemzők

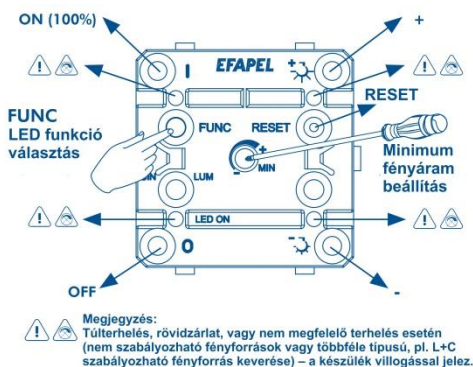
- Dimmer fényforrások fényáram-szabályozásához (fényerőszabályzó)
- Tápfeszültség: 100 - 240 V ~ - 50/60 Hz;
- Közvetlen NULLA bekötés nélküli
- Kimenet terhelhetősége: R, L, C: 250 W/250 VA; LED: max. 75 W
- Automatikus R, L, C típusú terhelés felismerés
- Külső nyomógomb bemenet távoli szabályozáshoz
- Választható LED visszajelzés funkció: Ellenőrzőfény, Irányfény, Mindig BE, Mindig KI
- Minimum fényáram beállítás a villogások elkerülésére
- Üzemi hőmérséklet: -10 °C ... + 45 °C között
- Fogyasztás: <200 mW
- Előlap és keret LOGUS⁹⁰ dizájnban

A mechanizmus hőre lágyuló, nem vezetőképes műanyag

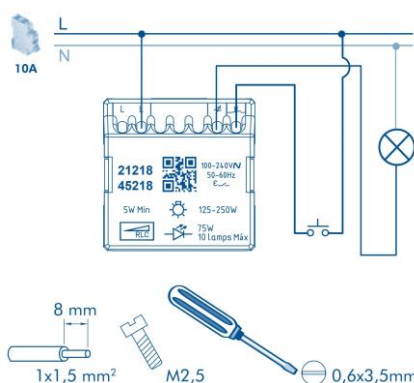
Összeállítás



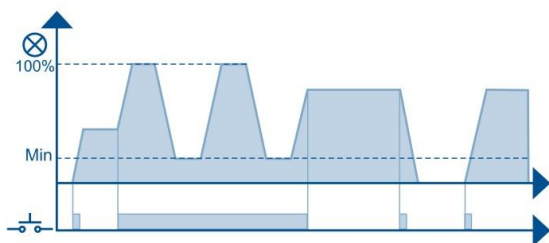
BEÁLLÍTÁSOK ÉS JELZÉSEK



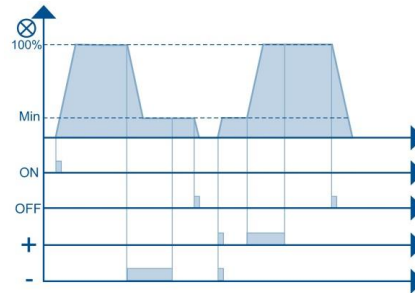
BEKÖTÉS



Működési diagram - külső nyomógomb



Működési diagram - saját nyomógombok



Terhelhetőségi táblázat

[V]	[P]	R	HL	RL DIM	RC DIM	CFL DIM	LED DIM
240V~ 50/60Hz	5W	250W	250W	250VA	250VA	75W (Max. 10 Un.)	75W (Max. 10 Un.)
100V~ 50/60Hz	5W	125W	125W	125VA	125VA	75W (Max. 10 Un.)	75W (Max. 10 Un.)

Megjegyzés: Egy dimmer kimenetéhez ne csatlakoztasson különböző típusú terheléseket (pl. kapacitív és induktív vegyesen).

