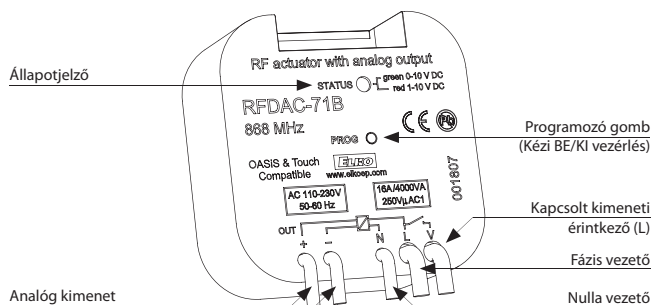




Technikai paraméterek		RFDAC-71B
Tápfeszültség:	110 - 230 V AC / 50 - 60 Hz	
Látzólagos teljesítmény:	3 VA	
Hatásos teljesítmény:	1.2 W	
Tápfeszültség tűrése:	+10 / -15 %	
Az analóg kimenetek feszültsége / max. árama:		
0(1)-10 V / 10 mA		
Vezérlés		
RF adóparancs:	866 MHz, 868 MHz, 916 MHz, 922 MHz	
Kézi vezérlés:	nyomógomb PROG (ON/OFF)	
Hatótávolság nyílt terepen:		
max. 200 m		
Minimális távolság (adó-vevő):		
20 mm		
Relé érintkező:	1x AgSnO ₂ fázist kapcsoló	
Névleges áram:	16A / AC1	
Kapcsolható teljesítmény:	4000VA / AC1	
Kapcsolható feszültség:	250V AC1	
Mechanikai élettartam:	3x10 ⁷	
Elektromos élettartam:	0.7x10 ⁵	
Jelzés:	piros LED / zöld LED	
Kimenet kiválasztása:	0(1)-10 V / PROG nyomógomb	
További információk		
Működési hőmérséklet:	-15 max. + 50 °C	
Működési helyzet:	tetszőleges	
Rögzítés:	bekötő vezetékkel	
Védettség:	IP30	
Túlfeszültség kategória:	III.	
Szennyezettségi fok:	2	
Csatlakozás (CY vez., keresztm.):	3 x 0.75 mm ² , 2 x 2.5 mm ²	
Vezetékek hossza:	90 mm	
Méret:	49 x 49 x 21 mm	
Tömeg:	52 g	
Kapcsolódó szabványok:	EN 60669, EN 300 220, EN 301 489 irányelv RTTE, NVČ.426/2000Sb (irányelv 1999/ES)	

- Az analóg, 0 (1)-10 V kimenetű szabályzó felhasználása:
 - a) fénycsövek fényerő-szabályozása (szabályozható előtétellel).
 - b) LED panelek dimmelése (egy erre alkalmas fényerő-szabályzóval akár 50 db LP-6060-3K / 6K).
 - c) Termoszelep mozgatók működtetése (TELVA).
 - d) egyéb szabályzók működtetése (pl. DIM-6 teljesítmény dimmerek).
- Kombinálható az iNELS RF Control rendszer eszközeivel.
- A BOX kivétel lehetővé teszi a beépítést közvetlenül egy szerelvénydobozba, álmennyezetre vagy a készülékburkolatok alá.
- Az analóg kimenet terhelhetősége 10 mA, a relé kontaktusé 16 A.
- 6 világítási funkció - köztük fokozatmentes fényerő növelés vagy csökkentés, akár 2mp - 30p között állítható időbeállítással is.
- Kikapcsolt állapotban a beállított szint tárolódik a memóriában, újra bekapcsoláskor visszatér a legutóbb beállított értékre.
- Az analóg szabályzó vezérelhető akár 32 csatornával (1 csatorna 1 gomb a vezérlőn).
- Az eszköz programozó gombja a kimenet kézi működtetésére is használható.
- Az egység tápfeszültség tartománya 110-230 V AC.
- Hatótávolság 200 m (nyílt terepen), ha a jelátvitel nem megfelelő a vezérlő és a dimmer között, akkor használható az RFRP-20 jelismétlő.
- Kommunikáció kétirányú iNELS RF Control protokollal.
- Fényerőszabályzással kapcsolatban további információk a www.elkoep.hu oldalon találhatóak.

Az eszköz részei

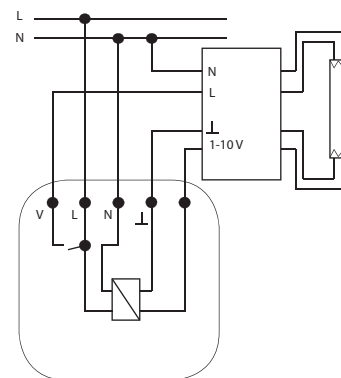


Funkciók

További információ az 65. oldalon.

Bekötés

Bekötési példa:
fénycső fényerőszabályzás
1 -10 V-os előtétellel



Bekötési példa:
termofej bekötése
vezérléshez

