

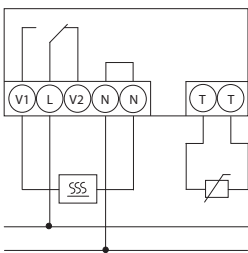


EAN kód  
TEV-2: 8595188129251  
TEV-3: 8595188129268

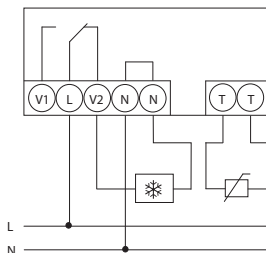
Technikai paraméterek	TEV-2	TEV-3
<b>Funkció:</b>	egycsatornás termosztát	
<b>Tápfeszültség csatlakozók:</b>	L - N	
<b>Tápfeszültség:</b>	230 V AC / 50 - 60 Hz	
<b>Bemenet:</b>	max. 2.5 VA	
<b>Tápfeszültség tűrése:</b>	±15 %	
<b>Mérés</b>		
<b>Mérő csatlakozók:</b>	T - T	
<b>Hőmérséklet tartományok:</b>	-20.. +20 °C	+5.. +35 °C
<b>Hiszterézis:</b>	3 K (± 1.5 K)	
<b>Szenzor:</b>	NTC 12 kΩ termisztor	
<b>Szenzor hiba kijelzése:</b>	piros LED villog	
<b>Pontosság</b>		
<b>Beállítási pontosság (mechanikus):</b>	5 %	
<b>Hőmérséklet függés:</b>	< 0.1 % / °C	
<b>Kimenet</b>		
<b>Kontaktusok száma:</b>	1x váltóérintkező (AgNi)	
<b>Névleges áram:</b>	16 A / AC1	
<b>Kapcsolási kimenet:</b>	4000 VA / AC1, 384 W / DC	
<b>Túláram:</b>	30 A / < 3 s	
<b>Kapcsolási feszültség:</b>	250 V AC1	
<b>Kimenet jelzése:</b>	piros LED	
<b>Mechanikai élettartam:</b>	3x10 <sup>7</sup>	
<b>Elektromos élettartam (AC1):</b>	0.7x10 <sup>5</sup>	
<b>Egyéb információk</b>		
<b>Működési hőmérséklet:</b>	-30.. +50 °C	
<b>Beépítési helyzet:</b>	tetszőleges	
<b>Védettség:</b>	IP65	
<b>Túlfeszültségi kategória:</b>	III.	
<b>Szennyezettség:</b>	2	
<b>Max. vezeték méret (mm<sup>2</sup>):</b>	tömör 2.5 / érvég 1.5	
<b>Méretetek:</b>	110 x 135 x 66 mm	
<b>Tömeg:</b>	266 g	277 g
<b>Szabványok:</b>	EN 60730-2-9, EN 61010-1	

**Bekötés**

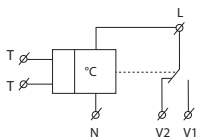
**Fűtés**



**Hűtés**

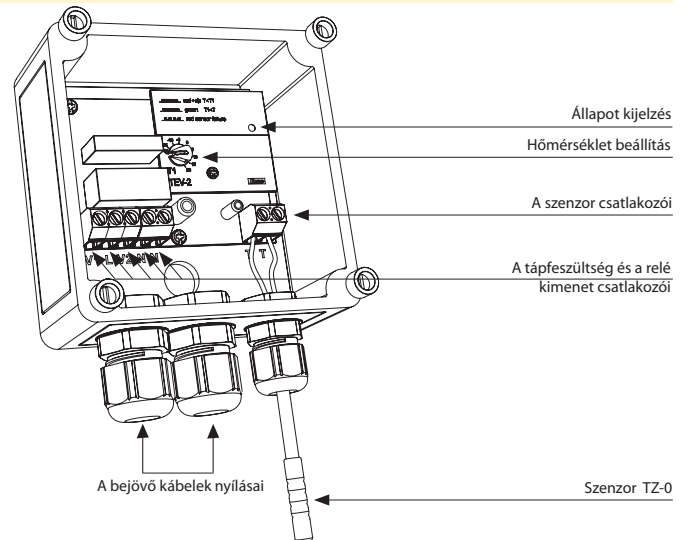


**Jelölés**

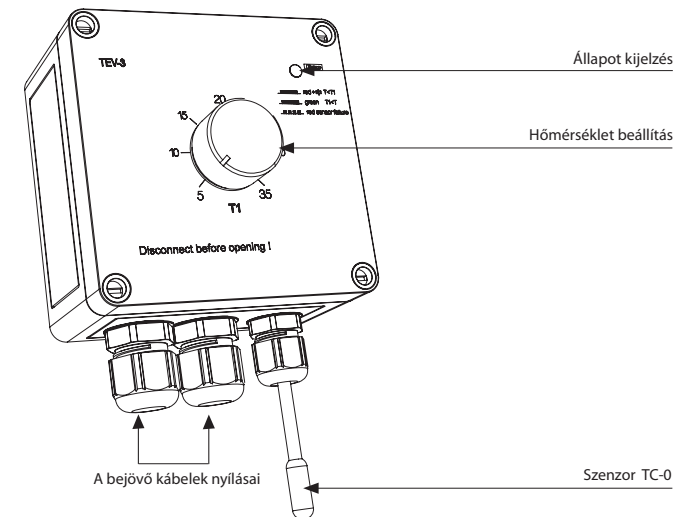


- egyszerű termosztát a hőmérséklet tartománya beállítható (és könnyen megváltoztatható)
- fűtés, vagy hűtés vezérlése a környezet paramétereinek alapján (külső hőmérséklet, páratartalom, stb.)
- a termosztát IP65-ös védettségű dobozban van, kültéren is felszerelhető
- **TEV-2** - a kijelző és vezérlő elemek a fedlap alatt találhatók
- **TEV-3** - a kijelző és vezérlő elemek a fedlapon találhatók (a hőmérséklet könnyű megváltoztatásához)
- a termosztát állapotát LED jelzi (két színnel)
- szenzor szakadás, vagy rövidzár elleni védelemmel
- a kimenet 1x 16 A váltóérintkező (AC1)

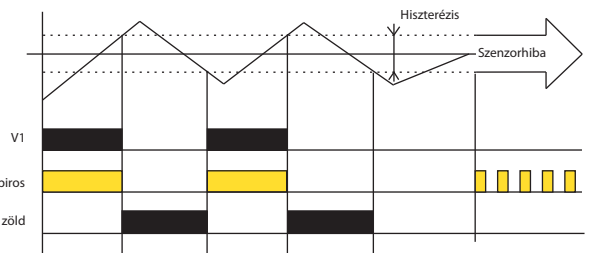
**Az eszköz részei TEV-2 (előlap nélkül)**



**Az eszköz részei TEV-3 (előlap)**



**Funkció**



A TEV-2 és TEV-3 termosztátok univerzálisan felhasználhatóak. Amennyiben a környezet hőmérséklete magasabb a relé kikapcsolt állapotban van (FŰTÉS), a hűtésnél fordítva.