

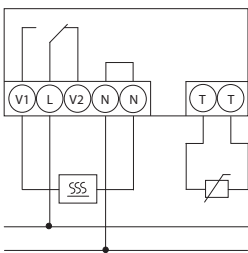


EAN kód
TEV-2: 8595188129251
TEV-3: 8595188129268

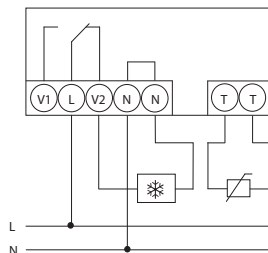
| Technikai paraméterek | TEV-2 | TEV-3 |
|---|---------------------------|-------------|
| Funkció: | egycsatornás termosztát | |
| Tápfeszültség csatlakozók: | L - N | |
| Tápfeszültség: | 230 V AC / 50 - 60 Hz | |
| Bemenet: | max. 2.5 VA | |
| Tápfeszültség tűrése: | ±15 % | |
| Mérés | | |
| Mérő csatlakozók: | T - T | |
| Hőmérséklet tartományok: | -20.. +20 °C | +5.. +35 °C |
| Hiszterézis: | 3 K (± 1.5 K) | |
| Szenzor: | NTC 12 kΩ termisztor | |
| Szenzor hiba kijelzése: | piros LED villog | |
| Pontosság | | |
| Beállítási pontosság (mechanikus): | 5 % | |
| Hőmérséklet függés: | < 0.1 % / °C | |
| Kimenet | | |
| Kontaktusok száma: | 1x váltóérintkező (AgNi) | |
| Névleges áram: | 16 A / AC1 | |
| Kapcsolási kimenet: | 4000 VA / AC1, 384 W / DC | |
| Túláram: | 30 A / < 3 s | |
| Kapcsolási feszültség: | 250 V AC1 | |
| Kimenet jelzése: | piros LED | |
| Mechanikai élettartam: | 3x10 ⁷ | |
| Elektromos élettartam (AC1): | 0.7x10 ⁵ | |
| Egyéb információk | | |
| Működési hőmérséklet: | -30.. +50 °C | |
| Beépítési helyzet: | tetszőleges | |
| Védettség: | IP65 | |
| Túlfeszültségi kategória: | III. | |
| Szennyezettség: | 2 | |
| Max. vezeték méret (mm²): | tömör 2.5 / érvég 1.5 | |
| Méretek: | 110 x 135 x 66 mm | |
| Tömeg: | 266 g | 277 g |
| Szabványok: | EN 60730-2-9, EN 61010-1 | |

Bekötés

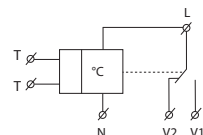
Fűtés



Hűtés

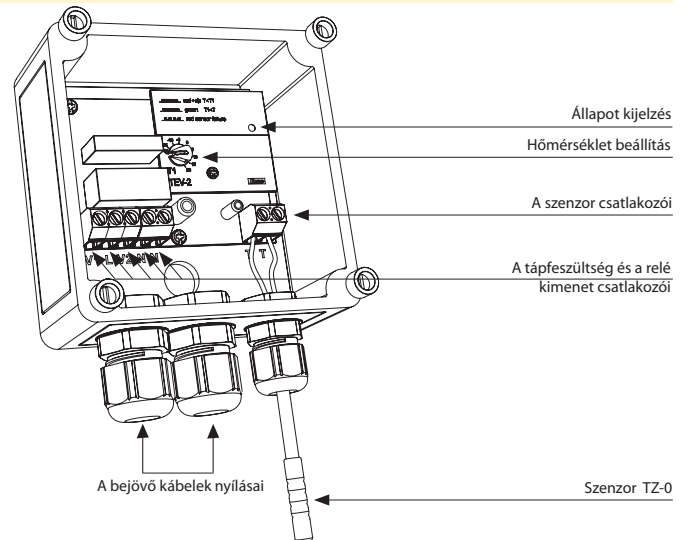


Jelölés

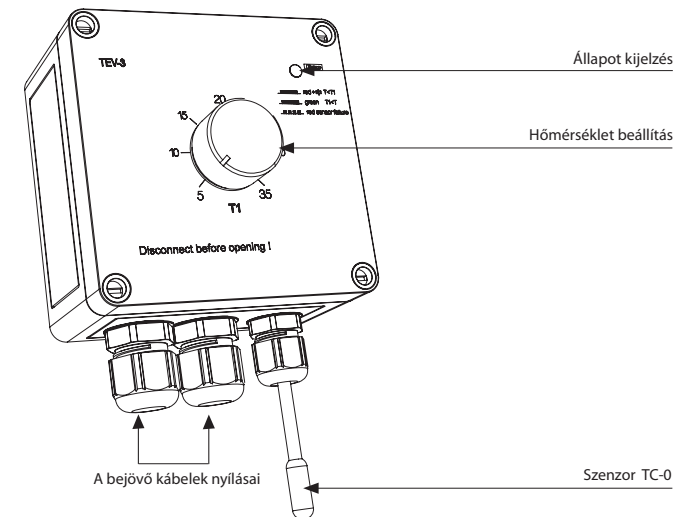


- egyszerű termosztát a hőmérséklet tartománya beállítható (és könnyen megváltoztatható)
- fűtés, vagy hűtés vezérlése a környezet paramétereinek alapján (külső hőmérséklet, páratartalom, stb.)
- a termosztát IP65-ös védettségű dobozban van, kültéren is felszerelhető
- **TEV-2** - a kijelző és vezérlő elemek a fedlap alatt találhatók
- **TEV-3** - a kijelző és vezérlő elemek a fedlapon találhatók (a hőmérséklet könnyű megváltoztatásához)
- a termosztát állapotát LED jelzi (két színnel)
- szenzor szakadás, vagy rövidzár elleni védelemmel
- a kimenet 1x 16 A váltóérintkező (AC1)

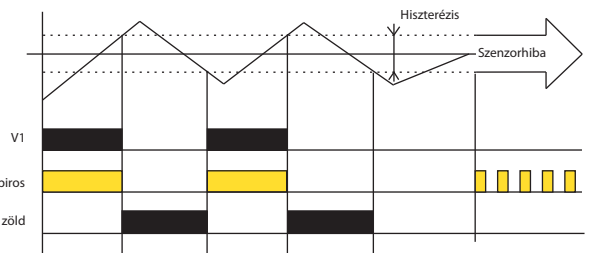
Az eszköz részei TEV-2 (előlap nélkül)



Az eszköz részei TEV-3 (előlap)



Funkció



A TEV-2 és TEV-3 termosztátok univerzálisan felhasználhatóak. Amennyiben a környezet hőmérséklete magasabb a relé kikapcsolt állapotban van (FŰTÉS), a hűtésnél fordítva.