

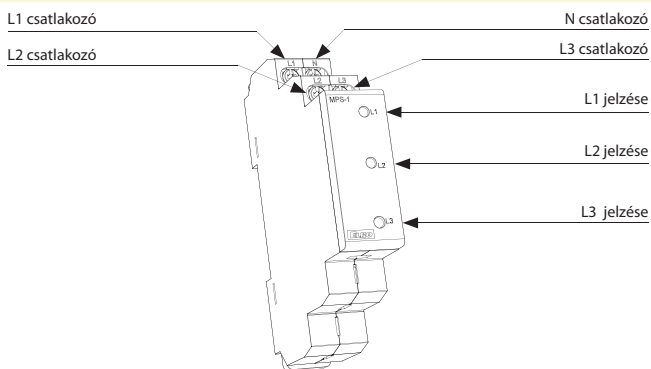


EAN kód  
MPS-1: 8595188145978

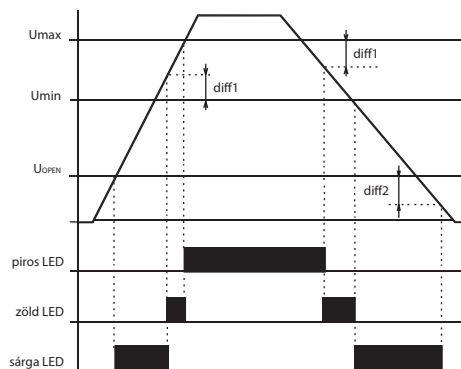
Technikai paraméterek		MPS-1
Tápfeszültség:		AC 3 x 400 / 230 V, 50 / 60 Hz
Tápfeszültség tűrése:		+20%, -75%
Fogyasztás:		max. 1.0VA / 0.5W
Jelzések		
LED nem világít:		0 ... 50V / 45 ... 0V
LED világít		
- sárga:		50 ... 207V / 195.5 ... 45V
- zöld:		207 ... 264.5V / 253 ... 195.5V
- piros:		264.5 ... 276V / 276 ... 253V
További információk		
Kivétel:		1 modul
Beépítés:		DIN sínre - EN60715
Működési helyzet:		tetszőleges
Védettség:		panel IP40, csatlakozók IP10
Túlfeszültség kategória:		III.
Szennyezettségi fok:		2
Max. vezeték méret (mm <sup>2</sup> ):		tömör max. 2x 2.5, max. 1x 4 / érvég max. 1x 2.5, 2x 1.5
Működési hőmérséklet:		-20 ... +55°C
Tárolási hőmérséklet:		-30 ... +70°C
Méret:		90 x 17.6 x 64 mm
Tömeg:		58 g
Szabványok:		EN60947-1, EN60947-5-1

- háromfázisú hálózat feszültség szintjeinek optikai ellenőrzésére használható eszköz
- a LED jelzések színei a fázisonkénti feszültségek szerint változnak:
  - tápfeszültség a tűrésen belül - +/-15% - zöld szín
  - túlfeszültség - piros szín
  - alacsony feszültség - sárga szín
  - feszültség < 50V - LED nem világít
- négy-vezetékes bekötés - L1, L2, L3, N
- a fázisfeszültségeket a nullához képest figyeli
- fázissorrendtől független
- 1-MODUL széles, DIN sínre szerelhető

#### Az eszköz részei



#### Működési diagram



Az eszköz hálózatra kötése után a LED diódák azonnal világítani kezdenek – színük az egyes fázisokon mért feszültség szinttől függ. Amennyiben a figyelt fázison a feszültség 40V alá csökken (fáziskiesés), az adott fázishoz tartozó LED nem világít.

#### Bekötés

