



EAN kód  
 HRN3-80: 8595188188814  
 HRN3-81: 8595188188821

- Feszültség-felügyeleti relé feszültségcsökkenés (HRN3-80), a fáziskiesés, fázisrend és fázisaszimmetria figyelésére 3 fázisú hálózatban.
- Tápellátás a felügyelt áramkörrel.
- HRN3-80: Figyeli az alsó feszültségszint (Umin) alá csökkenést.
- HRN3-80: Az Umin alsó szintje a kiválasztott tartomány %-ában állítható.
- Széles felügyelt feszültség tartomány: 208-480 V.
- Állítható késleltetési idő (a rövid távú feszültségesések kiküszöbölésére).
- A feszültség valós négyzetes középértékét méri – TRUE RMS.
- Állítható aszimmetriaszint kikapcsolási lehetőséggel.

## Technikai paraméterek

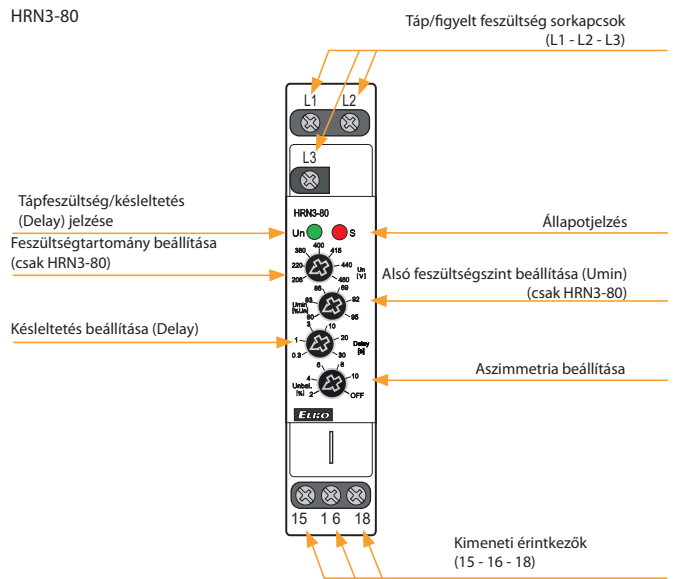
	HRN3-80	HRN3-81
<b>Tápellátás és mérés</b>		
Táp/felügyelt sorkapcsok:	L1-L2-L3	
Táp/figyelt feszültség:	AC 3x 208 – 480 V (50-60 Hz)	
Fogyasztás (max.):	2 VA/1 W	
Tartomány beállítása:	állítható	fix
Alsó szint beállítás (Umin):	80 – 95 %Un	x
Aszimmetria beállítása:	állítható, 2 – 10 %Un + OFF	
Max. állandó feszültség:	AC 3x 550 V	
Csúcs túlterhelés (1 s):	AC 3x 600 V	
Időkésleltetés (t1):	2 s	
Időkésleltetés (t2):	állítható, 0,3 – 30 s	

<b>Pontosság</b>	
Beállítási pontosság (mech.):	5 %
Ismétlési pontosság:	< 1 %
Hőmérséklet függőség:	< 0.1 %/°C (°F)
Hiszterézis (hibáról OK-ra):	5 %

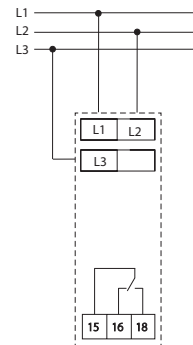
<b>Kimenet</b>	
Érintkezők száma/típusa:	1x váltóérintkező/SPDT (AgNi)
Névleges áram:	16 A/AC1; 1 HP 240 Vac, 1/2 HP 120 Vac; PD. B300
Kapcsolható teljesítmény:	4000 A/AC1, 384 W/DC1
Kapcsolható feszültség:	250 V AC/24 V DC
Telj. disszipáció (max.):	1.2 W
Mechanikai élettartam:	10.000.000 művelet.
Elektromos élettartam (AC1):	100.000 művelet

<b>További információk</b>	
Üzemi hőmérséklet:	-20 .. 55 °C (-4 .. 131 °F)
Tárolási hőmérséklet:	-30 .. 70 °C (-22 .. 158 °F)
Dielektromos szilárdság:	AC 4 kV (táp – kimenet)
Működési helyzet:	tetszőleges
Beépítés:	DIN sínre (EN 60715)
Védettség:	IP40 az előlap / IP20 a sorkapcsok felől
Túlfeszültség kategória:	III.
Szennyezettségi fok:	2
Vezeték keresztm. – tömör/érvéggel (mm²):	max. 1x 2.5, 2x 1.5/ max. 1x 2.5 (AWG 14)
Méret:	90 x 52 x 66 mm
Tömeg:	66 g (2.32 oz)      64 g (2.26 oz)
Szabványok:	EN 60255-1, EN 60255-26, EN 60255-27

## Az eszköz részei

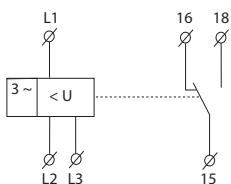


## Bekötés

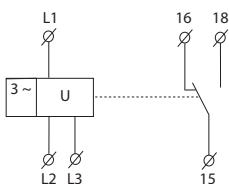


## Szimbólumok

HRN3-80

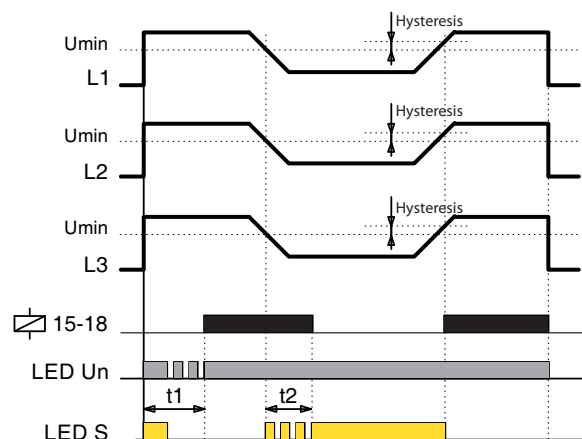


HRN3-81



## Funkció

## Feszültség-csökkenés:



Miután csatlakoztatta a készüléket a tápfeszültséghez, az előlap mindkét LED-je rövid ideig villog.

Ha 3-fázisú feszültség van csatlakoztatva a felügyeleti reléhez, és minden feltétel teljesül (megfelelő feszültség szint, fázissorrend és aszimmetria), akkor a kimeneti érintkező a t1 időkésleltetés letelte után zár.

Az időkésleltetés alatt a zöld „Un LED” villog, a késleltetés végén az „Un LED” folyamatosan világít (OK állapot).

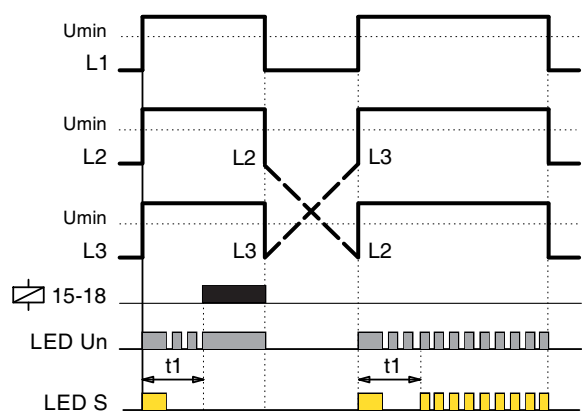
Ha a feszültség az alsó „Umin” szint alá csökken (csak HRN3-80), akkor a t2 késleltetés letelte után a zöld és a piros LED világít. A kimeneti érintkező nyit (hibaállapot).

A t2 késleltetés alatt a piros „S LED” gyorsan villog.

Ha a fázissorrend nem megfelelő a tápfeszültség csatlakoztatásakor, akkor a t1 késleltetés letelte után a zöld és a piros LED gyorsan villog. A kimeneti érintkező nyit (hibaállapot).

A t1 késleltetés alatt a zöld „Un LED” villog.

## Fázissorrend:



A beállított fázisaszimmetria túllépésekor a t2 késleltetés letelte után a zöld LED világít, és a piros LED röviden villog. A kimeneti érintkező nyit (hibaállapot).

A t2 késleltetés alatt a piros „S LED” gyorsan villog.

Fázishiba esetén a kimeneti érintkező t2 időkésleltetés nélkül nyit (hibaállapot), világít a zöld és a piros LED.

A hibaállapotból az OK állapotba való visszatérés késleltetés nélkül történik.

## Fázis-aszimmetria hiba:

