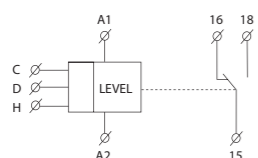




EAN kód
HRH-7: 8595188149471

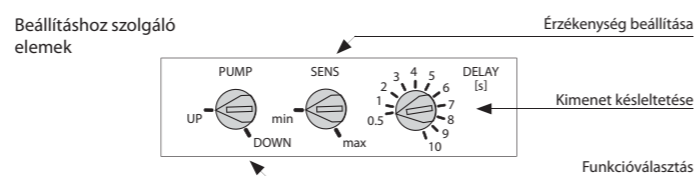
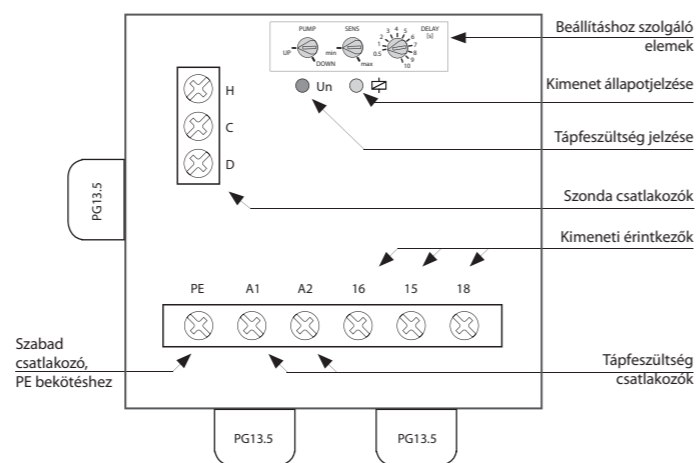
Technikai paraméterek		HRH-7
Funkciók:		2
Tápfeszültség csatlakozók:		A1 - A2
Tápfeszültség:		24... 240 V AC / DC (AC 50 - 60 Hz)
Teljesítményfelvétel:		max. 2 VA
Tápfeszültség túrése:		-15 %; +10 %
Túlterhelés védelem max. értéke:		16 A
Mérés		
Hiszterézis:		állítható 5 kΩ - 100 kΩ
Elektróda feszültség:		max. AC 3.5 V
Szonda árama:		AC < 0.1 mA
Reakcióidő:		max. 400 ms
Max. kábelkapacitás:		800 nF (5 kΩ), 100 nF (100 kΩ)
Késleltetés (t):		állítható 0.5 - 10 sec
Késleltetett bekapcsolás (t1):		1.5 sec
Pontosság		
Beállítási pontosság (mech.):		± 5 %
Kimenet		
Kontaktusok száma:		1x váltóérintkező (AgSnO ₂)
Névleges áram:		16 A / AC1
- NO kontaktus:		15-18: 6 A / AC3
- NC kontaktus:		15-16: 3 A / AC3
Megszakítási képesség:		4000 VA / AC1, 384 W / DC
Kapcsolási feszültség:		250 V AC / 24 V DC
Mechanikai élettartam:		3x10 ⁷
Elektromos élettartam (AC1):		0.7x10 ⁵
Egyéb információk		
Működési hőmérséklet:		-20... +55 °C
Tárolási hőmérséklet:		-30... +70 °C
Elektromos szilárdság:		3.75 kV (tápfeszültség-szenzorok)
Beépítési helyzet:		tetszőleges
Védettség:		IP65
Tűlfeszültségi kategória:		III.
Szennyezettségi fok:		2
Max. vezeték méret (mm ²):		max. 2x 2.5 / érvéggel max. 2x 1.5
Méret:		114 x 114 x 56 mm
Tömeg:		234 g
Szabványok:		EN 60255-6, EN 61010-1
Ajánlott szondák:		katalógus 100. oldal

Jelölés



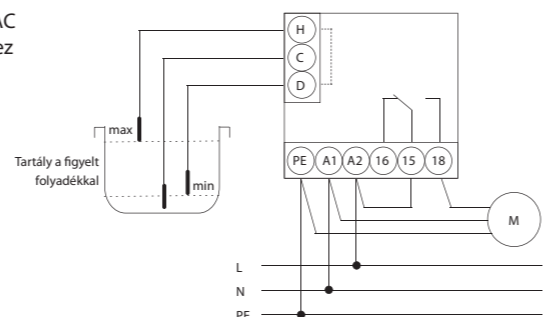
- A magas, IP65 védetségű fokozat lehetővé teszi a szélsőséges környezetben való felhasználást
- a szintkapcsoló kutak, tartályok, tartályhajók, stb. vízszintjét felügyeli
- A bekötéstől és beállítástól függően két alapfunkció választható:
 - Egyszintű kapcsolóként a vezetőképes folyadék egy szintjének figyelése (H és D pontok összekötve)
 - Kétszintű kapcsolóként a vezetőképes folyadék szintjének szabályzása két szint között (egyik szinten bekapcsolás, másik szinten kikapcsolás)
- választható töltés vagy ürítés funkció
- állítható kimeneti késleltetés (0.5-10 s)
- potencióméterrel állítható érzékenység (5 - 100 kΩ)
- mérési frekvencia 10 Hz, amely megelőzi a folyadék polarizációját és a mérőszondák oxidációját.
- a mérőáramkörök leválasztottak a hálózati tápegységtől és a relé kontaktus áramkörei galvanikusan leválasztott megerősített szigeteléssel rendelkeznek az EN 60664-1 szerint, III. túlfeszültségi kategória
- kimeneti kontaktus: 1x váltóérintkező 16 A / 250 V AC1

Az eszköz részei

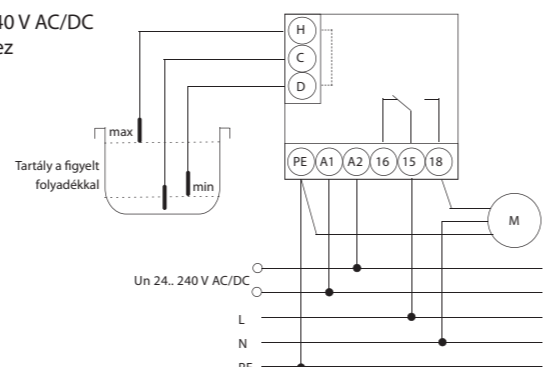


Bekötés

Bekötés 230 V AC tápfeszültséghez



Bekötés 24 ... 240 V AC/DC tápfeszültséghez



Funkciók működése



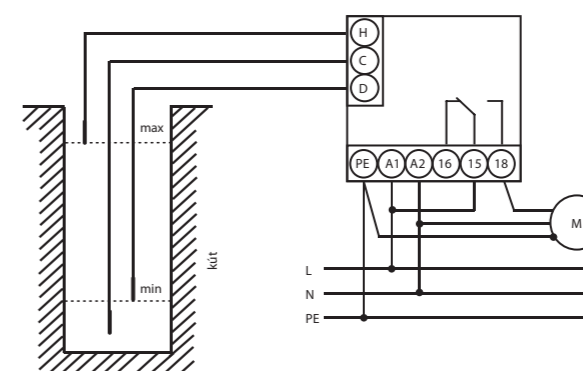
A relé vezetőképes folyadékok szintjének figyelésére, szabályzására alkalmas, két választható funkcióval: töltés vagy ürítés (PUMP UP vagy PUMP DOWN). A folyadék polarizációjának és elektrolízisének megelőzésére, valamint a mérőszondák oxidációjának elkerülésére a mérés váltakozó árammal történik. A szintszabályzashoz három szonda szükséges: H - felső szint, D - alsó szint és C - közös (mérőjel) szonda. Ha a tartály vezető anyagból készült, akkor a „C” pont a tartályhoz köthető, így a mérőjelet maga a tartály juttatja a folyadékba.

Egy szint figyeléséhez két csatlakozási lehetőségből lehet választani („C” pont, mint fent):

1. a „H” és „D” pontokat összekötve egy szintfigyelő szondát csatlakoztat - ebben az esetben az érzékenység a felére csökken (2.5 ... 50 kΩ).
2. a „H” és „C” pontokat összekötve a „D” pontra csatlakoztat egy szintfigyelő szondát - ebben az esetben megmarad az eredeti érzékenység (5 ... 100 kΩ). A „C” szonda csatlakoztatható a villamos hálózat védővezetőjéhez (PE).

Példa a szintkapcsoló bekötésére 1-fázisú szivattyúval, ásott vagy fúrt kúthoz

Bekötés 230 V AC tápfeszültségre (két szint közötti szabályzás)



KÉT SZINTŰ szintszabályzás, minimum / maximum szintek között - ÜRÍTÉS funkció - (PUMP DOWN)

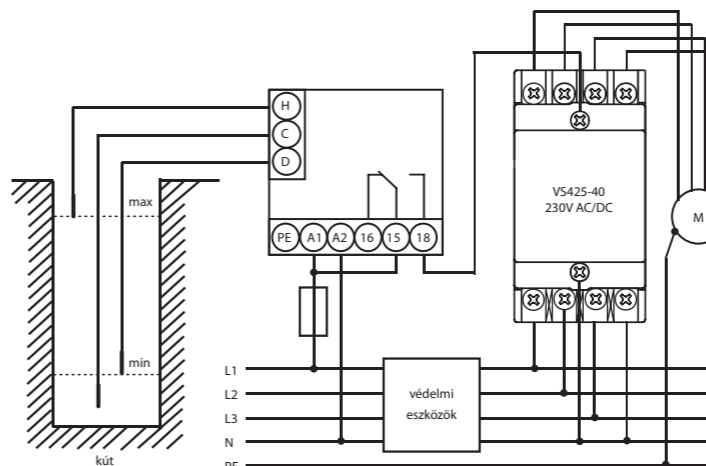
Az ürítés funkció működése:

A funkció használható pl. ásott vagy fúrt kutak vizének kinyeréséhez, ahol a felső és alsó szondák szintkülönbsége meghatározza a kiszivattyúzható víz mennyiségét és véd a szárazon futás ellen.

A beállított felső vízszint elérése után elindul a késleltetési időzítés. A késleltetés letelte után a kimeneti kontaktus azonnal bekapcsolja a szivattyút, melynek hatására a vízszint folyamatosan csökken, amíg az alsó, minimum szintre beállított szonda alá nem ér. Ekkor újra elindul a késleltetési időzítés, majd a szivattyú kikapcsol.

Példa a szintkapcsoló bekötésére 3-fázisú szivattyúval, ásott vagy fúrt kúthoz

Bekötés 230 V AC tápfeszültségre (két szint közötti szabályzás)



KÉT SZINTŰ szintszabályzás, minimum / maximum szintek között - TÖLTÉS funkció - (PUMP UP)

A töltésfunkció működése:

A funkció tartályok, kutak feltöltésére használható, ha a folyamatos vízkivétel miatt időnként elfogy a víz.

Ha a szonda magasságával beállított minimum, alsó vízszint alá csökken a vízmennyiség, akkor elindul a késleltetési időzítés. A késleltetés után a kimeneti relé azonnal kapcsolja a szivattyút a feltöltés elindításához, mely a beállított felső, maximum szint eléréseig tart. A felső szint elérésekor ismét indul a késleltetési időzítés, majd a szivattyú kikapcsol.

KÉT SZINTŰ szintszabályzás, minimum / maximum szintek között - ÜRÍTÉS funkció - (PUMP DOWN)

Az ürítés funkció működése:

A funkció jól használható túlfolyók és árterek védelmére.

A beállított felső vízszint elérése után elindul a késleltetési időzítés. A késleltetés letelte után a kimeneti kontaktus a kontaktoron át azonnal bekapcsolja a 3-fázisú szivattyút, melynek hatására a vízszint folyamatosan csökken, amíg az alsó, minimum szintre beállított szonda alá nem ér. Ekkor újra elindul a késleltetési időzítés, majd a szivattyú kikapcsol.