

EAN kód  
DIM-15/230 V: 8595188140690  
SMR-M: 8595188143776

| Technikai paraméterek                                   | DIM-15   | SMR-M  |
|---|--|--|
| Tápfeszültség csatlakozók:                              | A1 - A2  | x  |
| Bekötés:  | x  | 4-vezetékes, nullával                                  |
| Tápfeszültség:  | AC 230 V / 50 Hz   |  |
| Tápfeszültség tűrése:                                   | -15 %; +10 %   |  |
| Teljesítmény (látszólagos):                             | max. 1.5 VA  |  |
| Hatásos teljesítmény:                                   | max. 0.7 W   |  |
| Tápfeszültség jelzése:                                  | Zöld LED   |  |
| <b>Vezérlés</b>   |  |  |
| Vezérlő csatlakozók:                                    | A1 - T   | x  |
| Vezérlés bekötése:                                      | x  | L - S  |
| Vezérlőfeszültség:                                      | AC 230 V   |  |
| Vezérlő bemenet teljesítménye:                          | AC 0.3 - 0.6 VA  |  |
| Vezérlő impulzus hossza:                                | min. 80 ms / max. végtelen                                 |  |
| Glimmlámpa:   | Igen   |  |
| A vezérlő bemenetre kapcsolható glimmlámpák max. száma: | max. 15 db<br>(0.68 mA / 230 V<br>glimmlámpával mérve)     | max. 10 db<br>(0.68 mA / 230 V<br>glimmlámpával mérve) |
| <b>Kimenet</b>  |  |  |
| Kontaktus nélküli:                                      | 2x MOSFET  |  |
| Névleges terhelhetőség:                                 | 300 W (cos φ = 1)*   | 160 W (cos φ = 1)*                                     |
| Kimenet állapotának jelzése:                            | Piros LED  | x  |
| <b>Egyéb információk</b>                                |  |  |
| Működési hőmérséklet:                                   | -20.. +35 °C   |  |
| Tárolási hőmérséklet:                                   | -20.. +60 °C   |  |
| Beépítési helyzet:                                      | Tetszőleges  |  |
| Rögzítés:   | DIN sínre EN 60715   | szabadon a bekötővezetékkel                            |
| Védettség:  | Előlap IP40 /<br>sorkapcsok IP10                           | IP30 normális<br>körülmények között **                 |
| Tűlfeszültségi kategória:                               | III.   |  |
| Szennyezettségi fok:                                    | 2  |  |
| Max. vezeték keresztmetszet (mm <sup>2</sup> ):         | tömör max. 2x 2.5, max. 1x 4 /<br>max. 1x 2.5, max. 2x 1.5 | x  |
| Bekötés:  | x  | CY, 0.75 mm <sup>2</sup> /<br>hossz: 90 mm             |
| Méret:  | 90 x 17.6 x 64 mm  | 49 x 49 x 21 mm  |
| Tömeg:  | 57 g   | 38 g   |
| Szabványok:   | EN 60669-2-1, EN 61010-1                                   |  |

\* A fényforrás típusok nagy száma miatt a maximális terhelhetőség függ a szabályozható fényforrások belső konstrukciójától és cos φ értékétől. A szabályozható LED és energiatakarékos lámpák teljesítmény tényezője általában a cos φ = 0.95 - 0.4 tartományban mozog.

A közelítő értéket megkapjuk, ha a dimmer maximális terhelhetőségét megszorozzuk a szabályozható fényforrás adatlapján megadott cos φ értékkel.

\*\* További információk a 41. oldalon.

Figyelem: Induktív és kapacitív terhelések egyidejűleg nem csatlakoztathatók az eszközre.

- izzók és tekercselt vagy elektronikus transzformátorral szerelt halogén lámpák szabályzásához, szabályozható energiatakarékos és szabályozható LED<sup>2</sup> fényforrások
- fényforrások fényerőszabályzása nyomógombbal vagy párhuzamosan kapcsolt nyomógombokkal
- memóriája eltárolja az utoljára beállított fényerősséget és visszakapcsoláskor erre az értékre áll vissza
- a szabályozandó fényforrás típusa az előlapon a felső potenciométerrel beállítható
- a szabályozási tartomány potenciométerével (előlapon az alsó) kiküszöbölheti a fényforrás vibrálását

#### DIM-15

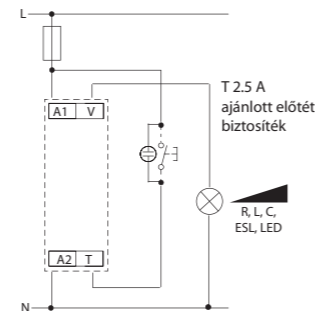
- kimenet állapotának jelzése: multifunkciós piros LED
- világít, ha a kimenet aktív (bármilyen fényerő)
- túlmelegedés, túlterhelés esetén villog, a kimenet ekkor kikapcsol
- egy modul széles, DIN sínre szerelhető

#### SMR-M

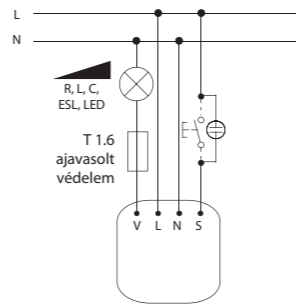
- nyomógomb vezérlésű dimmer szerelvénydobozba építhető kivitelben (pl.: KU-68), túlmelegedés elleni
  - védelemmel - a kimenet kikapcsol
- <sup>2</sup> További információk a 41. oldalon.

#### Bekötés

##### DIM-15

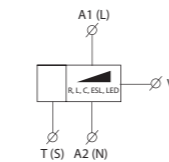


##### SMR-M

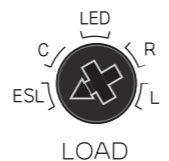


#### Szimbólum

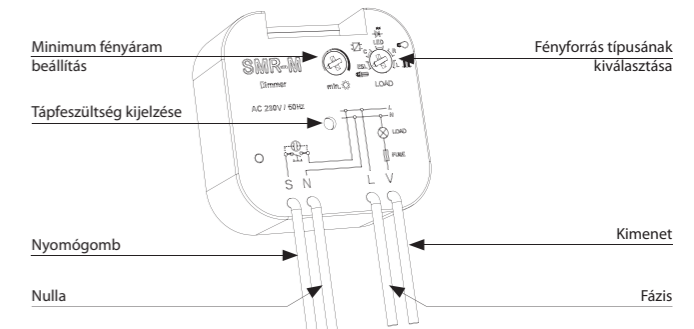
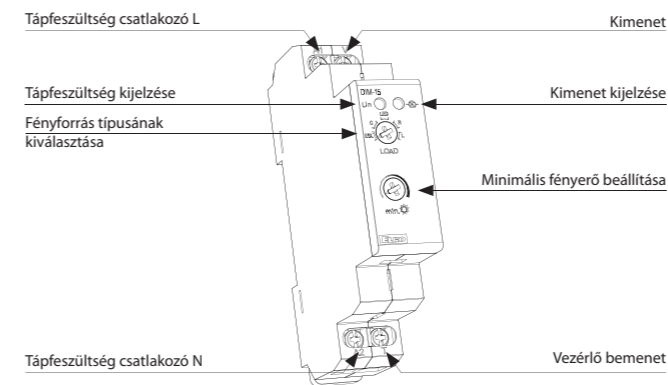
##### DIM-15 (SMR-M)



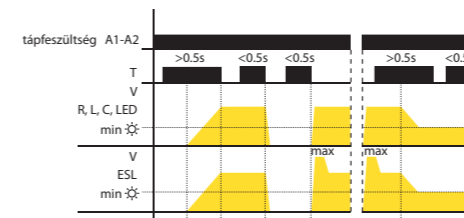
#### Fényforrás típusának kiválasztása



#### Az eszköz részei

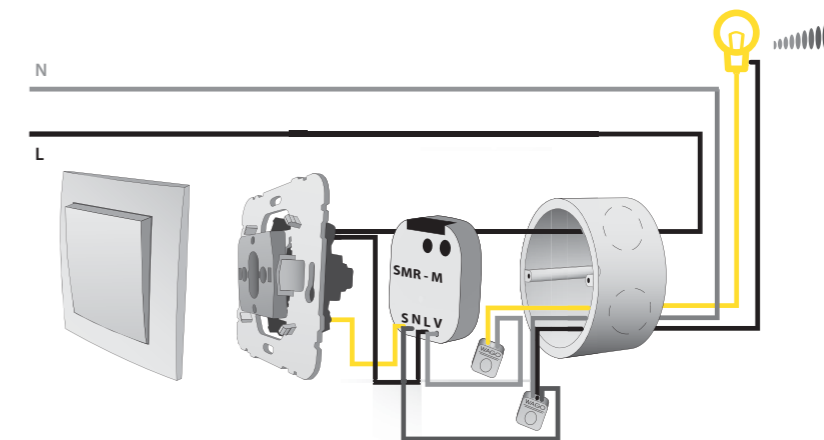


#### Funkciók / Működés



- Rövid gombnyomásra (<0.5 mp) kapcsoljon le spontán a fényforrás Fényáram beállítás: R, L, C, LED
- Ha a fényforrás ki van kapcsolva, akkor rövid gombnyomásra (<0.5 mp) az utoljára beállított fényáramra kapcsol be. ESL
- Bekapcsoláskor (rövid gombnyomás) a fényerő először eléri a maximális szintet (felfűtés), majd a fényerő visszacsökken az utoljára beállított intenzitásra
- Hosszú gombnyomásra (>0.5 mp) fokozatmentesen szabályozható a fényáram.
- A minimum fényáram beállítása csak akkor lehetséges, ha a gomb hosszú megnyomásával lecsökkentik a fényáramot.
- A minimális fényerősség beállítására kompakt fénycsöveknél lehet szükség, hogy a legkisebb fényerőnél ne

#### Felhasználási példa SMR-M



#### Megjegyzés

- Ne használjon szabályozáshoz olyan fényforrásokat, melyeken a szabályozhatóság nincs feltüntetve.
- A fényforrás típusának helytelen beállítása csak a szabályozás tartományát befolyásolja, a dimmer vagy a terhelés nem károsodik.
- A szabályozható fényforrások maximális száma a fényforrás belső áramköri kialakításától is függ.
- Nem ajánlott különböző típusú és különböző gyártótól származó fényforrásokat egy dimmerhez csatlakoztatni.
- A szabályozható fényforrások listáját lásd a 157. oldalon.