



EAN kód:

RFDEL-76M/230V: 8595188182058

RFDEL-76M/120V: 8595188182096

Technikai paraméterek RFDEL-76M/230V RFDEL-76M/120V

Tápfeszültség:	230 V AC	120 V AC
Tápfeszültség frekvencia:	50 Hz	60 Hz
Tápfeszültség jelzése:	zöld Un LED	
Tápfeszültség tűrése:	+10/-15 %	

Kimenet

Kimenet típusa:	12x MOSFET tranzisztor	
Terhelés típusa *:	R - rezisztív, L - induktív, C - kapacitív, ESL - takarékos, LED	
Minimális kimeneti teljesítmény:	10 VA	
Max. kimeneti teljesítmény/csatorna:	150 VA	75 VA
Kimenetek összekötésének lehetősége:	igen	
Max. teljesítmény az összes kimenet csatlakoztatásakor:	max. 900 VA	max. 450 VA
Kimenetek védelme:	termikus/rövid- és hosszútávú túlterhelés/rövidzárlat	

Kimenetek jelzése:	piros STATUS LED
--------------------	------------------

Vezérlés

Nyomógomb bemenet:	„L” potenciál vagy külső AC 20–230 V (50–60 Hz)/DC 20–230 V feszültség
Vezeték nélküli:	akár 32 csatornáról (iNELS Wireless vezérléssel)
Kommunikációs protokoll:	RFIO2
Jelisméltó funkció:	igen
Hatótávolság:	nyílt terepen 160 m-ig
Wireless antenna:	AN-I a csomag része (SMA csatlakozó)

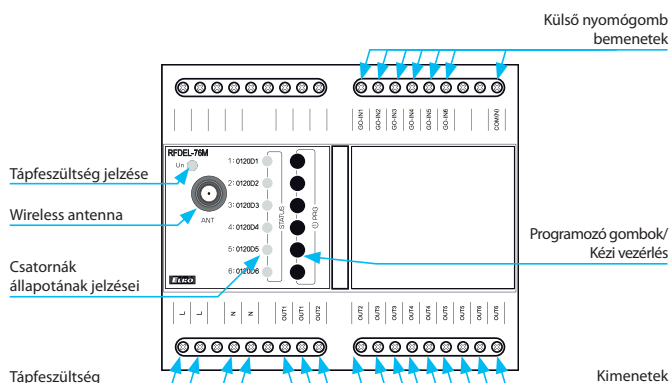
További információk

Üzemi hőmérséklet:	-20 .. + 50 °C
Tárolási hőmérséklet:	-30 .. +70 °C
Védettség:	IP20 normál körülmények között
Túlfeszültség kategória:	II.
Szennyezettségi fok:	2
Bekötővezeték mérete:	max. 2.5 mm ² /1.5 mm ² érvéggel
Működési pozíció:	függőleges
Telepítés:	kapcsolószekrénybe, DIN sínre szerelve EN 60715
Kivétel:	6-MODUL
Méret:	90 x 105 x 65 mm (3.5" x 4.1" x 2.6")
Tömeg:	320 g (11 oz.)
Kapcsolódó szabványok:	EN 60730, EN 63044, EN 301489, EN 300 220

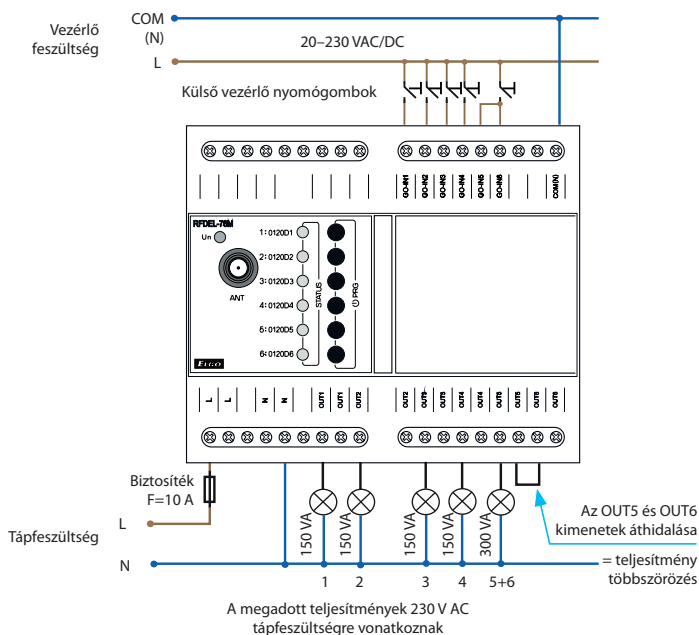
* Megjegyzés: induktív és kapacitív terhelés ugyanahhoz a csatornához nem csatlakoztatható egyszerre.

- A RFDEL-76M egy univerzális hat csatornás dimmer, mely szabályozható R - L - C - ESL - LED-ESL fényforrások fényáramának szabályozására szolgál.
- Maximális terhelhetőség 230 V -nál 150 VA, 120 V-nál 75 VA minden csatornára.
- Az egyes dimmer csatornák párhuzamosan csatlakoztathatók a maximális kimeneti terhelés növelése érdekében, a kimenetek számának rovására.
- A kimeneti csatornák mindegyike önállóan vezérelhető és címezhető.
- A min. fényáram beállításával megszűnik a különböző típusú fényforrások villódzása, - a min. fényáram és a terhelés típusának beállítása a PROG gombokkal történik.
- Elektronikus túláram-, hő- és rövidzárlatvédelem, amely hiba esetén lekapcsolja a kimenetet.
- 6 galvanikusan leválasztott bemenet vezetékes nyomógombokhoz, melyek a kimenetek Wireless-től független vezérlésére használhatók.
- A csomag tartalmaz egy belső, modulra csavarozható AN-I antenna. Ha a dimmert fémszerényben helyezi el, akkor a jelátvitel javítására használja az AN-E külső antennát.

Az eszköz részei



Bekötés



Csatlakoztatható terhelések típusai

R rezisztív	L induktív	C kapacitív	ESL energiatakarékos	LED világítás