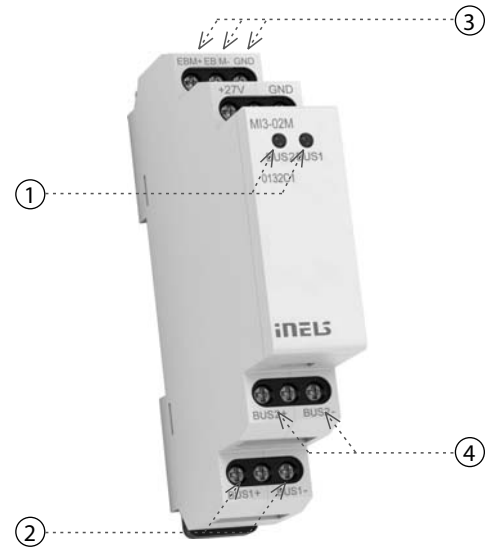




Jellemzők

- Az MI3-02M külső mesterbusz bővítő lehetővé teszi további két BUS csatlakoztatását a CU3-01M vagy CU3-02M központi egységhez (azaz további 2x32 periféria).
- Szükség esetén iNELS2 egységek is csatlakoztathatók CU3-01M (02M) központi egységet használó rendszerekhez. Az iNELS2 perifériákat az MI3-02M/iNELS2 külső mesterbusz bővítővel lehet a BUS-ra illeszteni.
- Az EBM rendszerbusz segítségével akár 8 db MI3-02M vagy MI3-02M/iNELS2 külső mesterbusz bővítő is csatlakoztatható egy központi egységhez.
- A CU3-01M (02M) központi egység és 8 db MI3-02M külső mesterbusz bővítő kombinációjával az iNELS rendszer egységeinek maximális száma elérheti az 576-ot.
- Nagyobb rendszerigény esetén akár nyolc központi egység kommunikációja is összekapcsolható az Connection Server és az ELKONET protokoll használatával, esetleg több központi egység integrálható BMS-en keresztül, ASKII protokollal.
- Az MI3-02M és MI3-02M/iNELS2 eszközök hardver címe az előlapon található, mely mindig a BUS1 ágra vonatkozik. A BUS2 vonal hardver címe mindig egy értékkel magasabb, mint a BUS1 vonalé.
- Az MI3 eszközök tápellátása a PS3-100/iNELS tápegységről történik.
- A BUS-ok tápellátásához BPS3-02M vagy BPS3-01M (csak egy busz) leválasztókat kell beépíteni. MI3-02M/iNELS2 használatához BPS2-02M vagy BPS2-01M leválasztók szükségesek.
- A buszok állapotát (működés, hiba) kétszínű LED-ek jelzik az előlapon.
- Az EBM buszra csatlakozó utolsó egységnél egy 120 Ω-os ellenállással le kell zárni a buszvonalat. Az ellenállást a központi egység csomagolása tartalmazza, melyet az EBM+ és EBM- csatlakozókba kell rögzíteni.
- Az MI3-02M, MI3-02M/iNELS2 kapcsolószekrénybe, DIN sínre szerelhető 1-MODUL széles egység (EN60715).

Az eszköz részei



1. Működési állapot jelzése LED-el / Adatbusz hibajelzése LED-el
2. BUS1 adatbusz
3. EBM adatbusz csatlakozók
4. BUS2 adatbusz

Általános útmutató

CSATLAKOZÁS A RENDSZERHEZ - INSTALLÁCIÓS BUSZ

Az iNELS3 periférikus egységei az installációs BUS-on keresztül csatlakoznak a rendszerhez. Az installációs busz vezetékai az egységek BUS+ és a BUS- sorkapcsaihoz polaritáshelyesen csatlakoznak, a vezetékek polaritása nem cserélhető fel. Az installációs BUS vezetékéhez csavart érpáras kábelt kell használni, melynek erenkénti átmérője legalább 0.8 mm. Ajánlott az iNELS BUS Cable használata, melynek jellemzői a legjobban megfelelnek a BUS telepítési követelményeinek. A legtöbb esetben használható a JYSTY 1x2x0.8 vagy a JYSTY 2x2x0.8 kábel is. Két csavart érpáras buszkábel telepítése esetén nem használható csak az egyik csavart érpár kommunikációs buszként, ugyanis erősen befolyásolná egymás modulációját és a kommunikáció sebességét. Nem köthető be tehát az egyik érpárra az egyik BUS vonal, a másik érpárra a másik BUS vonal. Az installációs BUS vezetékének telepítésénél nagyon fontos betartani a legalább 30 cm távolságot a tápvezetésektől, valamint stabil mechanikai tartást kell biztosítani. A kábelek mechanikai védelmének növelése érdekében ajánlott megfelelő átmérőjű védőcső használata. A BUS a gyűrű kialakítás kivételével egy nyílt topológiájú buszrendszer, melyet mindkét végén egy egység (CU vagy periféria) BUS + és BUS- sorkapcsába csatlakoztatva le kell zárni. Egy BUS vonal maximális hossza 500 m lehet. Az adatforgalom és a perifériák tápellátása ugyanazon az egy pár vezetéken történik (BUS-on), ezért a feszültségvesztés és az áramfelvétel szempontjából ügyelni kell a vezetékek méretezésére és hosszára. A BUS vezetékek maximális hossza a tápfeszültség tűrés figyelembevétele mellett értendő.

KAPACITÁS ÉS A KÖZPONTI EGYSÉG

A CU3-01M vagy CU3-02M központi egységhez két független BUS adatbusz köthető be a BUS1+, BUS1- és a BUS2+, BUS2- csatlakozókon. Egy buszra maximum 32 egység csatlakoztatható, így a központi egységhez közvetlenül összesen 64 egység köthető be annak figyelembe vételével, hogy egy BUS vonal összesen max. 1000 mA áramfelvétellel terhelhető. Ha a csatlakoztatott egységek össz. áramfelvétele 1A-nél nagyobb, akkor használható a 3 A-es BPS3-01M. Ha több egység csatlakoztatására van szükség vagy túllépné az áramhatárt, akkor az MI3-02M buszbővítő használatával további BUS vonalakkal egészítheti ki a rendszert. A buszbővítő az EBM rendszerbuszon keresztül csatlakozik a CU3 központi egységhez. Az EBM buszra összesen 8 egység csatlakoztatható.

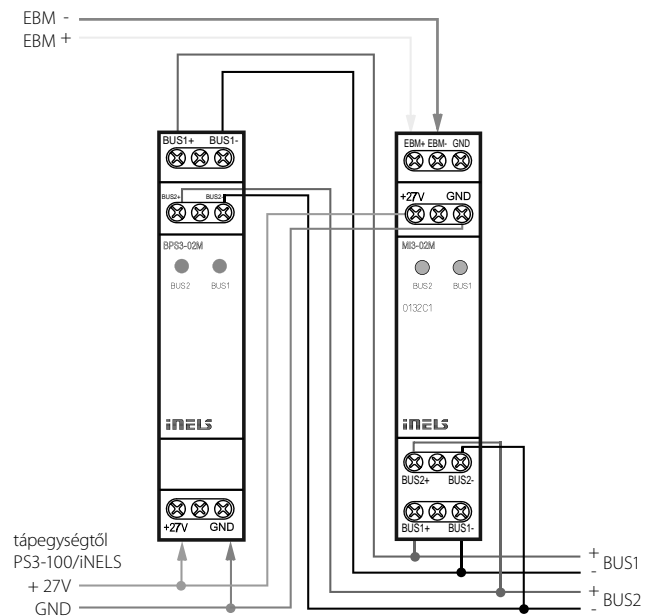
A RENDSZER TÁPELLÁTÁSA

A rendszeregységek tápfeszültség ellátásához az ELKO EP PS3-100/iNELS típusú tápegységet célszerű használni. A rendszer háttértáplálásának biztosítására javasolt a PS3-100/iNELS tápegységhez háttérakkumulátor csatlakoztatása (a csatlakoztatást lásd a vezérlőrendszer bekötési rajzain).

ÁLTALÁNOS INFORMÁCIÓK

Az egységet a működtetéshez egy CU3 központi egységhez kell csatlakoztatni vagy egy olyan rendszerhez, amely már tartalmazza a központi egységet és az egység bővítésként kapcsolódik hozzá. Az egységek paramétereinek beállítását a CU3 központi egységen keresztül történik az iDM3 szoftver segítségével. Az egységek előlapján található LED-ek a tápfeszültséget és a CU3 központi egységgel történő kommunikációt jelzik. A RUN LED rendszeres időközönkénti villogása a BUS-on keresztül zajló szabványos kommunikációt jelzi. Ha a RUN LED folyamatosan világít, akkor az egység kap tápfeszültséget a buszról, de nincs kommunikáció. Ha a RUN LED nem világít, akkor nincs tápfeszültség a BUS+ és BUS- kápcskok között.

Bekötés



MI3-02M

Kimenetek

Csatlakoztatható eszközök száma:	max. 64 (2x32)
----------------------------------	----------------

Kommunikáció

Installációs busz:	2x BUS a perifériás egységek csatlakoztatásához
Rendszerbusz:	a központi egységgel történő kommunikációhoz
Állapotjelzés az egységen:	zöld LED
Buszhiba jelzése:	piros LED
BUS buszvezeték hossza:	max. 2x 500 m
EBM buszvezeték hossza:	max. 500 m

Tápellátás

Tápfeszültség / tűrés:	27 V DC, -20 / +10 %
Disszipált teljesítmény:	1 W
Névleges áram:	25 mA (27 V DC-nél)

Üzemeltetési feltételek

Működési hőmérséklet:	-20 .. +55 °C
Tárolási hőmérséklet:	-25 .. +70 °C
Levegő páratartalom:	max. 80 %
Védettség fok:	IP20 eszköz, IP40 kapcsolószekrénybe szerelve
Túlfeszültségi kategória:	II.
Szennyezettség fok:	2
Működési helyzet:	tetszőleges
Telepítés:	kapcsolószekrényben, DIN sínre (EN 60715)
Kívitel:	1-MODUL
Csatlakozók:	max. 2.5 mm ²

Méreték és Tömeg

Méreték:	90 x 17.6 x 64 mm
Tömeg:	58 g

A készülék beépítése és üzembe helyezése előtt olvassa el ezt a használati utasítást, valamint az iNELS3 rendszer telepítési útmutatóját és csak a teljes megértést követően kezdje meg a telepítést. A használati utasítás a készülék beépítéséről és felhasználásáról ad tájékoztatást, melyet csatolni kell a villamos dokumentációhoz. A használati utasítás megtalálható a www.inels.hu weboldalon is. Figyelem, az elektromos áram sérülést okozhat! A szerelést csak megfelelő képzettséggel rendelkező személy végezheti és a szerelésnek meg kell felelnie a hatályos szabályoknak. Az eszközök erősáramú részeinek érintése életveszélyes! Szereléskor, szervizelésnél, módosításoknál és javítások esetén feltétlenül be kell tartani az elektromos berendezésekkel történő munkavégzésre vonatkozó biztonsági előírásokat, normákat, irányelveket és speciális szabályokat. Mielőtt megkezdene a munkát a készülékkel az összes vezeték, csatlakozó alkatrészeket, és a csatlakozókat is feszültségmentesíteni kell. Ez a használati utasítás a telepítés során alkalmazandó általános irányelveket tartalmazza. Az ellenőrzések és karbantartások során mindig ellenőrizze (feszültségmentesítés után) a vezeték bekötésére szolgáló sorkapocs csavarok meghúzott állapotát.