



## Jellemzők

- Az LBC3-02M egy kétcsatornás analóg egység fénycsövek vagy más fényforrások fényerőszabályzásához, ahol a szabályzás 0 (1) - 10V DC jelű szabályozható előtéttel történik.
- A kimeneti 0 (1) - 10V DC üzemmód az iDM3 programozói környezetben állítható be.
- Szabályzáskor az analóg kimenet 0 (1) - 10V DC között változik, a relékontaktus pedig automatikusan kapcsolja a fénycső előtét tápellátását (0%=relé KI, 1-100%=relé BE).
- Az LBC3-02M két független analóg kimenettel (0 (1) - 10V DC) és a hozzájuk tartozó két relé kontaktussal (16 A/4000 VA) rendelkezik.
- Mindkét csatorna külön-külön vezérelhető és címezhető.
- Az előlapon LED-ek jelzik az egyes csatornák állapotát.
- Az előlapi vezérlőgombokkal külön-külön lehet változtatni az egyes csatornák állapotát.
- LBC3-02M in 3-Modulos verzió kapcsolószekrénybe, DIN sínre szerelhető (EN60715).

## Általános útmutató

### CSATLAKOZÁS A RENDSZERHEZ - INSTALLÁCIÓS BUSZ

Az iNELS3 periférikus egységei az installációs BUS-on keresztül csatlakoznak a rendszerhez. Az installációs busz vezetékai az egységek BUS+ és a BUS- sorkapcsaihoz polaritáshelyesen csatlakoznak, a vezetékek polaritása nem cserélhető fel. Az installációs BUS vezetékéhez csavart érpáras kábelt kell használni, melynek erenkénti átmérője legalább 0.8 mm. Ajánlott az iNELS BUS Cable használata, melynek jellemzői a legjobban megfelelnek a BUS telepítési követelményeinek. A legtöbb esetben használható a JYSTY 1x2x0.8 vagy a JYSTY 2x2x0.8 kábel is. Két csavart érpáras buszkábel telepítése esetén nem használható csak az egyik csavart érpár kommunikációs buszként, ugyanis erősen befolyásolnák egymás modulációját és a kommunikáció sebességét. Nem köthető be tehát az egyik érpárra az egyik BUS vonal, a másik érpárra a másik BUS vonal. Az installációs BUS vezetékének telepítésénél nagyon fontos betartani a legalább 30 cm távolságot a tápvezetékektől, valamint stabil mechanikai tartást kell biztosítani. A kábelek mechanikai védelmének növelése érdekében ajánlott megfelelő átmérőjű védőcső használata. A BUS a gyűrű kialakítás kivételével egy nyílt topológiájú buszrendszer, melyet mindkét végén egy egység (CU vagy periféria) BUS + és BUS- sorkapcsába csatlakoztatva le kell zárni. Egy BUS vonal maximális hossza 500 m lehet. Az adatforgalom és a perifériák tápellátása ugyanazon az egy pár vezetéken történik (BUS-on), ezért a feszültségvesztés és az áramfelvétel szempontjából ügyelni kell a vezetékek méretezésére és hosszára. A BUS vezetékek maximális hossza a tápfeszültség tűrés figyelembevétele mellett értendő.

### KAPACITÁS ÉS A KÖZPONTI EGYSÉG

A CU3-01M vagy CU3-02M központi egységhez két független BUS adatbusz köthető be a BUS1+, BUS1- és a BUS2+, BUS2- csatlakozásokon. Egy buszra maximum 32 egység csatlakoztatható, így a központi egységhez közvetlenül összesen 64 egység köthető be annak figyelembe vételével, hogy egy BUS vonal összesen max. 1000 mA áramfelvétellel terhelhető. Ha a csatlakoztatott egységek össz áramfelvétele 1A-nél nagyobb, akkor használható a 3 A-es BPS3-01M. Ha több egység csatlakoztatására van szükség vagy túllépné az áramhatárt, akkor az M13-02M buszbővítő használatával további BUS vonalakkal egészítheti ki a rendszert. A buszbővítő az EBM rendszerbuszon keresztül csatlakozik a CU3 központi egységhez. Az EBM buszra összesen 8 egység csatlakoztatható.

### A RENDSZER TÁPELLÁTÁSA

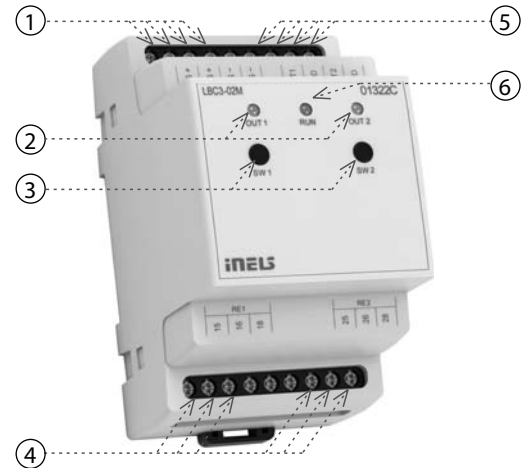
A rendszeregységek tápfeszültség ellátásához az ELKO EP PS3-100/iNELS típusú tápegységét célszerű használni. A rendszer háttértáplálásának biztosítására javasolt a PS3-100/iNELS tápegységhez háttértápellátó csatlakoztatása (a csatlakoztatást lásd a vezérlőrendszer bekötési rajzában).

### ÁLTALÁNOS INFORMÁCIÓK

Az egységet a működtetéshez egy CU3 központi egységhez kell csatlakoztatni vagy egy olyan rendszerhez, amely már tartalmazza a központi egységet és az egység bővítésként kapcsolódik hozzá. Az egységek paramétereinek beállítása a CU3 központi egységen keresztül történik az iDM3 szoftver segítségével. Az egységek előlapiján található LED-ek a tápfeszültséget és a CU3 központi egységgel történő kommunikációt jelzik. A RUN LED rendszeres időközönkénti villogása a BUS-on keresztül zajló szabványos kommunikációt jelzi. Ha a RUN LED folyamatosan világít, akkor az egység kap tápfeszültséget a buszról, de nincs kommunikáció. Ha a RUN LED nem világít, akkor nincs tápfeszültség a BUS+ és BUS- kápcskok között.

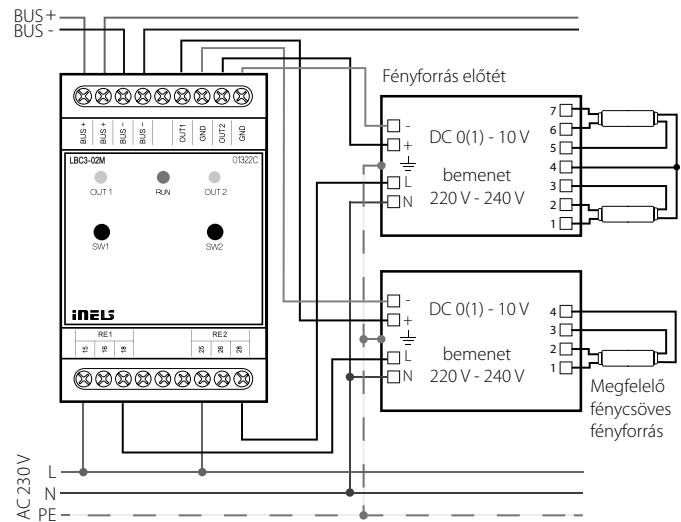
Megjegyzés: Az analóg kimenet galvanikus kapcsolatban van a BUS vonallal.

## Az eszköz részei



1. BUS adatbusz
2. Kimenet LED-es visszajelzése
3. Vezérlőgombok
4. Relékontaktusok
5. 0(1) - 10V DC kimenet
6. Eszközállapot LED-es visszajelzése

## Bekötés



**Bemenetek**

Kézi vezérlés:	2 nyomógomb az előlapon
----------------	-------------------------

**Kimenetek**

Kimenet:	2x 0(1)-10V/10 mA 2x váltóérintkező 16 A/AC1
Kapcsolható feszültség:	250 V AC1, 24 V DC
Kapcsolható teljesítmény:	4000 VA/AC1, 384 W/DC
Túláram:	30 A; max. 4 mp. 10 % ismétlődéssel
Szigetelési feszültség az RE1, RE2 relékimenetek és a belső áramkör között:	4 kV, megerősített szigetelés (II. túlfeszültségi kat., EN 60664-1 szerint)
Nyitott relékontaktus szigetelési feszültsége:	1 kV
Minimum kapcsolt áram:	100 mA
Kapcsolási gyakoriság / terhelés nélkül:	1200 min <sup>-1</sup>
Kapcsolási gyakoriság / terheléssel:	6 min <sup>-1</sup>
Mechanikai élettartam:	3x10 <sup>7</sup>
Elektromos élettartam AC1:	0.7x10 <sup>5</sup>
Kimenet jelzés:	2x sárga LED

**Kommunikáció**

Installációs busz:	BUS
--------------------	-----

**Tápellátás**

Tápfeszültség / tűrés:	27 V DC, -20 / +10 %
Disszipált teljesítmény:	2 W
Áramfelvétel:	60 mA (27 V DC-nél), BUS-ről
Állapotjelzés az egységen:	zöld LED RUN

**Csatlakozások**

Sorkapocs:	max. 2.5 mm <sup>2</sup> / 1.5 mm <sup>2</sup> érvéggel
------------	---

**Üzemeltetési feltételek**

Levegő páratartalom:	max. 80 %
Működési hőmérséklet:	-20 .. +55 °C
Tárolási hőmérséklet:	-30 .. +70 °C
Védettségi fok:	IP20 eszköz, IP40 kapcsolószekrénybe szerelve
Túlfeszültségi kategória:	II.
Szennyezettségi fok:	2
Működési helyzet:	tetszőleges
Telepítés:	kapcsolószekrénybe, DIN sínre (EN 60715)
Kivitel:	3-MODUL

**Méreték és Tömeg**

Méreték:	90 x 52 x 65 mm
Tömeg:	134 g

A készülék beépítése és üzembe helyezése előtt olvassa el ezt a használati utasítást, valamint az iNELS3 rendszer telepítési útmutatóját és csak a teljes megértést követően kezdje meg a telepítést. A használati utasítás a készülék beépítéséről és felhasználásáról ad tájékoztatást, melyet csatolni kell a villamos dokumentációhoz. A használati utasítás megtalálható a [www.inels.hu](http://www.inels.hu) weboldalon is. Figyelem, az elektromos áram sérülést okozhat! A szerelést csak megfelelő képzettséggel rendelkező személy végezheti és a szerelésnek meg kell felelnie a hatályos szabályoknak. Az eszközök erősáramú részeinek érintése életveszélyes! Szereléskor, szervizelésnél, módosításoknál és javítások esetén feltétlenül be kell tartani az elektromos berendezésekkel történő munkavégzésre vonatkozó biztonsági előírásokat, normákat, irányelveket és speciális szabályokat. Mielőtt megkezdené a munkát a készülékkel az összes vezeték, csatlakozó alkatrészeket, és a csatlakozókat is feszültségmentesíteni kell. Ez a használati utasítás a telepítés során alkalmazandó általános irányelveket tartalmazza. Az ellenőrzések és karbantartások során mindig ellenőrizze (feszültségmentesítés után) a vezetékek bekötésére szolgáló sorkapocs csavarok meghúzott állapotát.