

GSM2-01

CZ GSM komunikátor

HU GSM modul



AN-E

Anténa neodpovídá poměrem rozměru k výrobku.
Az antenna képe nem méretarányos.

3106-02-030 Rev.: 6

- Je určen pro komunikaci se systémem iNELS pomocí povelů zasílaných v krátkých SMS zprávách mobilním telefonem GSM.
- Prostřednictvím GSM2-01 a mobilního telefonu lze SMS zprávami systém ovládat a naopak ze systému získávat informace o jeho stavu a aktuálních událostech.
- Prostřednictvím software iDM může GSM2-01 obsluhovat 32 telefonních čísel, 48 odchodících zpráv o max. délce 20 znaků a 32 příchozích SMS o max. délce 20 znaků.
- GSM2-01 může prostřednictvím software iDM vytvořit definovaná čísla, zvonit 20s a položit. Může také vykonávat akce na příchozí volání.
- GSM2-01 může sloužit také jako přenašeč SMS zpráv při narušení objektu či poplachu na bezpečnostní agenturu.
- GSM2-01 pracuje v pásmech 850, 900 i 1800, 1900 MHz (tzv. quad-band). SIM karta se do jednotky vkládá z čelního panelu.
- GSM2-01 se připojuje přímo k řídicí jednotce CU2-01M přes sériové rozhraní RS232.
- Součástí dodávky je externí magnetická anténa AN-E (kabel 3m, zisk 5dB), která se připojuje na konektor RSMA (F) na předním panelu.
- GSM2-01 v provedení 3-MODUL je určena pro montáž do rozvaděče, na DIN lištu EN60715.
- A GSM2-01 az iNELS rendszer GSM modulja. Kommunikál a mobiltelefonnal, SMS üzenetek formájában küldhető parancs és fogadható információ a rendszer eseményeiről.
- Lehetővé teszi a rendszer vezérlését és ellenőrzését mobiltelefonról SMS-ben vagy csemetéssel.
- A GSM2-01 max. 32 telefonszámot tárol, 48 kimenő és 32 bejövő SMS üzenetet kezel. Az SMS üzenetek hossza max. 20 szimbólum.
- Működési tartománya 850, 900 és 1800, 1900 MHz (quad-band).
- A SIM kártya az előlap eltávolítása után helyezhető be.
- A GSM2-01 közvetlenül kommunikál a CU2-01M központtal RS232 soros vonalon.
- Külső mágneses rögzítésű antennával AN-E (3 m kábel, 5dB antennanyereség) rendelkezik.
- GSM2-01 kapcsolószekrénybe, DIN sínre szerelhető 3-MODUL széles egység (EN60715).



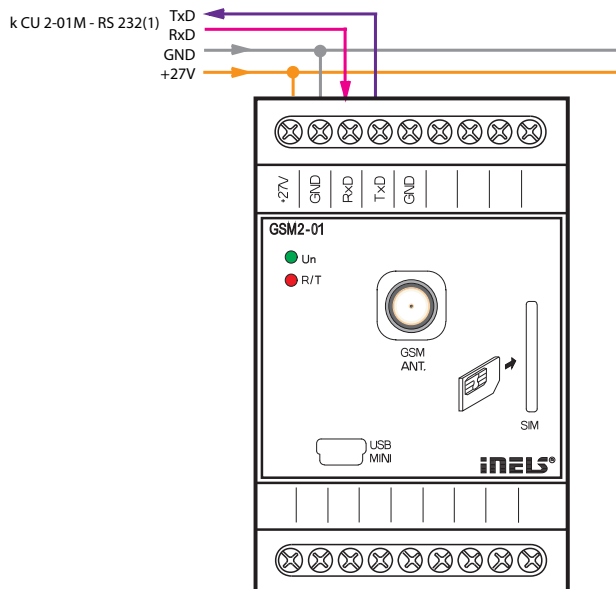
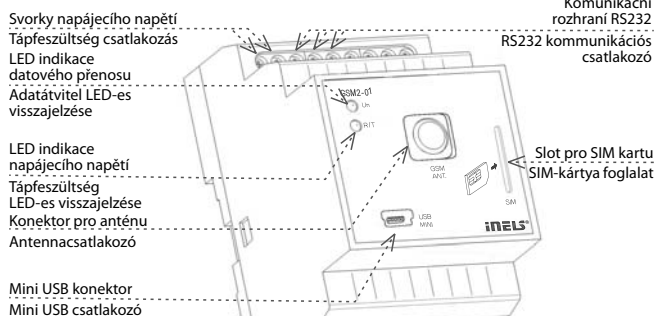
Před instalací přístroje a před jeho uvedením do provozu se seznamte důkladně s montážním návodem k použití. Návod na použití je určen pro montáž přístroje a pro uživatele zařízení. Návod se musí přiložit k dokumentaci elektroinstalace. Montážní návod naleznete i na webové stránce www.inels.com. Pozor, nebezpečí úrazu elektrickým proudem! Montáž a připojení mohou provádět pouze pracovníci s příslušnou odbornou elektroqualifikací při dodržení platných předpisů. Nedotýkejte se částí přístroje, které jsou pod napětím. Mějte na paměti, že práce s elektrickým zařízením. Před zahájením práce na přístroji je nutné, aby všechny vodiče, připojené díly a svorky byly bez napětí. Tento návod obsahuje jen všeobecné pokyny, které musí být aplikovány v rámci dané instalace. V rámci kontroly a údržby pravidelně kontrolujte (při vypnutém napájení): - dotažení svorek.



Mielőtt az eszközt felszerelné, figyelmesen olvassa el a használati útmutatót. Órizza meg, mert az eszközök felszerelése után csatlolni kell a villanszerelési dokumentációhoz. A használati útmutatót megtalálja a www.inels.com internetes oldalon is. Figyelem, az elektromos áram sérülést okozhat! A szerelést csak a megfelelő képzettséggel rendelkező személy végezheti és a szerelésnek meg kell felelnie a hatályos szabályoknak. Az eszközök erősáramú részeinek érintése életveszélyes! Szereléskor, javításkor, csere esetén fontos az elektromos berendezésekre vonatkozó szabályok, útmutatások betartása. Mielőtt az eszközzel dolgozni kezd, minden szükséges vezeték feszültségmentes állapotban kell csatlakoztatni és a csatlakozóknak szintén feszültségmentes állapotban kell lenniük. A használati útmutató olyan információkat tartalmaz, amelyek szükségesek az eszközök üzembehelyezéséhez. Az eszközök feszültség alá helyezése csak stabilan bekötött csatlakozások után lehetséges. Vizsgálatok, karbantartási munkák, módosítások csak a csatlakozások feszültségmentesítése után végezhetők.

Popis přístroje / Eszköz leírása

Připojení k CU2-01M / Csatlakoztatás



Technické parametry / Műszaki adatok

KOMUNIKACE		KOMMUNIKÁCIÓ	
Komunikační rozhraní:	RS232, pro komunikaci s CU2-01M	Kommunikációs interfészek:	RS232 a CU2-01M kommunikációhoz
GSM sít:	Quad-band 850, 900 a 1800,1900 MHz	GSM hálózat:	Quad-band 850, 900 és 1800,1900 MHz
Výstupní výkon vysílače:	2W pro GSM 900, 1W pro GSM 1800	Adó kimeneti teljesítmény:	2W GSM 900, 1W GSM 1800
Počet informačních SMS:	max. 80 (48+32)	Információs SMS-ek száma:	max. 80 (48 kimenő+32 bejövő)
Počet přednastavených čísel:	max. 32	Tárolható számok:	max. 32
Indikace přenosu GSM:	červená LED	Átvitel jelzése GSM:	piros LED
NAPÁJENÍ		TÁPEGYSÉG	
Napájecí napětí/jm. proud:	27 V DC/ max. 250 mA	Tápfeszültség/áramfelvétel:	27 V DC/ max. 250 mA
Indikace napájecího napětí:	zelená LED	Tápellátás jelzése:	zöld LED
PŘIPOJENÍ		CSATLAKOZÁSOK	
Svorkovnice:	max. 2.5 mm ² /1.5 mm ² s dutinkou	Csatlakozók:	max. 2.5 mm ² /1.5 mm ² érvéggel
PRACOVNÍ PODMINKY		ÜZEMELTETÉSI FELTÉTELEK	
Pracovní teplota:	-20 .. +55 °C	Működési hőmérséklet:	-20 .. +55 °C
Skladovací teplota:	-30 .. +70 °C	Tárolási hőmérséklet:	-30 .. +70 °C
Stupeň krytí:	IP 20 přístroj, IP 40 se zábrkem v rozvaděči	Védettségi fok:	IP 20 eszköz, IP 40 kapcsolószerelvénybe szerelve
Kategorie přepětí:	II.	Tűlfeszültségi kategória:	II.
Stupeň znečištění:	2	Szennyezettségi fok:	2
Pracovní poloha:	libovolná	Működési helyzet:	tetszőleges
Instalace:	na DIN lištu EN 60715	Telepítés:	DIN sínre (EN 60715)
Provedení:	3-MODUL	Kivitel:	3-MODUL
ROZMĚRY A HMOTNOST		MÉRETEK AND TÖMEG	
Rozměry:	90 x 52 x 65 mm	Méretek:	90 x 52 x 65 mm
Hmotnost:	128 g	Tömeg:	128 g

Všeobecné instrukce / Általános útmutató

PŘIPOJENÍ DO SYSTÉMU

Jednotka se připojuje do systému přes komunikační rozhraní RS232 přímo k centrální jednotce. Vodiče komunikační sběrnice se připojují na svorkovnici jednotky RXD a TXD, přičemž vodiče není možno zaměnit. Napájecí vodiče se připojují na napájecí svorky jednotky + 27 V a GND, přičemž je nutno dodržet polaritu. Pro komunikační rozhraní je nutno použít kroucený pár vodičů. Vodiče sběrnice i vodiče napájení mohou být vedeny v jednom kabelu. U komunikační sběrnice nutno dodržet maximální možnou délku kabelu dle možností sběrnice RS232.

KAPACITA A CENTRÁLNÍ JEDNOTKA

K centrální jednotce CU2-01M lze připojit jedno zařízení s komunikačním rozhraním RS232 prostřednictvím svorek RXD, TXD.

KOMUNIKAČNÍ SBĚRNICE

Komunikační sběrnice RS232 může být tvořena kabelem, který musí obsahovat kroucený pár vodičů pro datovou komunikaci s minimálním průměrem vodičů 0.5 mm. Stíněný kabel je nutné použít v případě instalace kabelů sběrnice do prostředí s možností elektromagnetických interferencí (např. při souběhu se silovým vedením, v blízkosti elektrických strojů a přístrojů, při průchodu NN rozvaděčem apod. V případě použití stíněného kabelu je nutno tento na jednom konci vedení připojit na potenciál zem. Sběrnický kabel se instaluje v souladu s jeho mechanickými vlastnostmi, které udává výrobce (do trubky/lišty, pod omítku, do země, závěsný apod.) Pro zvýšení mechanické odolnosti kabelů doporučujeme vždy kabel instalovat do elektroinstalační trubky vhodného průměru. Celková délka vedení sběrnice může být 15 m. Jednotka se připojuje přímo k CU2-01M.

NAPÁJENÍ SYSTÉMU

K napájení jednotek systému doporučujeme použít napájecí zdroje ELKO EP DR-60-24, PS-100/iNELS. Počet napájecích zdrojů v systému je dán součtem jmenovitých proudů připojených jednotek s odpovídající rezervou. Větší počet zdrojů na rozsáhlé sběrnici eliminuje také úbytek napětí na dlouhém vedení. Napájecí zdroj může být připojen kdekoliv na napájecí sběrnici, ale je nutné přímé propojení svorek GND jednotlivých napájecích zdrojů sběrnice. Pokud je v instalaci použit systém elektrické zabezpečovací signalizace, doporučujeme použít zálohovaný zdroj PS-100/iNELS v krytu s ochranným kontaktem.

VŠEOBECNÉ INFORMACE

Jednotka není schopna pracovat jako samostatný prvek bez centrální jednotky. Pro plnou využitelnost jednotky je nutné aby jednotka byla napojena na centrální jednotku systému CU2-01M, nebo na systém, který tuto jednotku již obsahuje, jako jeho rozšíření o další funkce systému. Všechny parametry jednotky se nastavují přes centrální jednotku v software iNELS Designer and Manager. Na předním panelu jednotky jsou LED diody, pro indikaci napájecího napětí a pro indikaci datového přenosu.

CSATLAKOZTATÁS AZ INELS RENDSZERHEZ

Az iNELS rendszer adatbuszát a BUS+ és BUS- csatlakoztatási pontokra kell kötni, a csatlakozások nem cserélhetők fel. Az adatbusz csatlakoztatásához csavart érpár szükséges, ezen zajlik az adatkommunikáció és ezen kapják meg a tápfeszültséget az eszközök, ezért a vezeték keresztmetszetének kiválasztásakor figyelembe kell venni a buszvezeték hosszát és a rajta eső feszültséget maximális terhelés esetén.

A KÖZPONTI EGYSÉG CSATLAKOZTATÁSI LEHETŐSÉGEI

A CU2-01M esetében 2 független BUS buszra csatlakoztathatók az eszközök, a BUS1+, BUS1- és BUS2+, BUS2- csatlakozási pontok használatával. Mindkét adatbuszra 32 eszköz csatlakoztatható, a két adatbuszra összesen 64 eszköz köthető közvetlenül a CU2-01M központi egységhez. Ha további eszközök használatára van szükség, akkor MI2-02M típusú bővítőmodulok segítségével bővítőmodulonként újabb 64 eszköz használatára van lehetőség. A bővítőmodulok TCL2 buszon keresztül csatlakoztathatók a központi egységhez. Legfeljebb két MI2-02M eszköz csatlakoztatható a központi egységhez.

AZ ADATKÖZPONTI CSATORNA KIALAKÍTÁSA

Az adatbusz vezetékének csavart érpárnak kell lennie, a legkisebb megengedett keresztmetszet 0.5 mm. Ha a rendszer telepítési helyén erős elektromágneses zavaró tényezők léphetnek fel, akkor árnyékolt buszkábel használatára van szükség.

A buszvezeték szerelésekor figyelembe kell venni annak mechanikai ellenállóságát és annak megfelelően elvezetni, hogy a későbbiek során ne sérülhessen. A mechanikai ellenállóság növelése érdekében ha a szerelési mód azt megkívánja, akkor csőben kell vezetni az adatbusz vezetékét.

A CU2-01M és az MI2-02M eszközök minden buszkábelének a hossza legfeljebb 550 m lehet, a központi egység és a bővítő modul is két 550 m-es buszvezeték csatlakoztatási lehetőségével rendelkezik. A buszvezeték -BUS- kiépítési topológiája szabad, azonban hurok nem alakulhat ki rajta.

A RENDSZER TÁPELLÁTÁSA

A rendszer tápellátásához ajánlott nagy stabilitású tápegységek az ELKO EP DR-60-24 típus. A felhasznált tápegységek száma az adatbuszon lévő eszközök számától és azok legnagyobb áramfelvételétől függ, -célszerű kis mértékben túlméretezni. Több tápegység használata válhat szükségessé ha a buszvezeték hosszu és ezért nagy a rajta eső feszültség. Ha riasztó rendszert is telepít az épületbe, javasoljuk a PS-100/iNELS tápegység használatát, mely biztosítja a háttér akkumulátorok töltéséhez szükséges teljesítményt is.

ÁLTALÁNOS INFORMÁCIÓK

Az eszközök működtethetők központi egység nélkül is, de csak nagyon korlátozott funkciókkal. A teljes funkcionalitás kihasználásához az eszközöket a CU2-01M központi egységhez kell csatlakoztatni. Minden vezérlési feladatot a CU2-01M központi egység hajt végre és minden paraméter beállítása az iNELS Designer és Manager program segítségével történik. A központi egység előlapján LED-ek jelzik a tápfeszültség meglétét, valamint a CU2-01M központi egységgel történő kommunikációt.