



## Jellemzők

- A DCDA-33M dimmer egyszínű vagy RGB LED fényforrások változtatható árammal történő szabályzásához használható.
- Az egység 3 független csatornával rendelkezik, mindegyik kimeneti csatorna egymástól függetlenül vezérelhető és címezhető.
- A dimmer vezérelhető BUS, DALI vagy DMX buszról.
- Az egység BUS vagy DMX buszról történő vezérlésekor a negyedik virtuális csatorna általános fényáram állításra használható.
- A DCDA-33M vezérelhető közvetlenül az INELS BUS rendszeren keresztül, BUS-ra telepített kommunikációs interfészként.
- Ha a vezérlés a DALI vagy DMX kommunikációs interfészen keresztül történik, akkor az EMDC-64M master egységként használható.
- A dimmer tápfeszültsége legalább 4V-al legyen magasabb, mint a kimeneti terhelés várható feszültsége (lásd a grafikon).
- A kommunikációs interfész és az egységcíme beállítása DIP kapcsolókkal történik:
  - 1.számú kapcsoló:
    - felső állásban DALI vagy BUS
    - alsó állásban DMX
  2. számú kapcsoló (ha az 1. kapcsoló felső állásban van)
    - felső állásban DALI
    - alsó állásban BUS.
- Az előlapi nyomógombok segítségével a kimenetek manuálisan egyesével vezérelhetők.
- A bemeneti kommunikációs interfész áramkörök optikailag leválasztottak a csatlakoztatott fényforrások tápfeszültségétől, ezért érzékenyebbek az elektromágneses interferenciákkal szemben.
- 3-MODUL széles, EN60715 DIN sínré rögzíthető.

## Általános útmutató

### CSATLAKOZÁS A RENDSZERHEZ - INSTALLÁCIÓS BUSZ

Az INELS3 perifériás egységei az installációs BUS-on keresztül csatlakoznak a rendszerhez. Az installációs busz vezetékai az egységek BUS+ és a BUS- sorkapcsaihoz polaritáshelyesen csatlakoznak, a vezeték polaritása nem cserélhető fel. Az installációs BUS vezetékéhez csavart érpáras kábelt kell használni, melynek keresztmetszete legalább 0.8 mm<sup>2</sup>. Ajánlott az INELS BUS Cable használata, melynek jellemzői a legjobban megfelelnek a BUS telepítési követelményeinek. A legtöbb esetben használható a JYSTY 1x2x0.8 vagy a JYSTY 2x2x0.8 kábel is. Két csavart érpáras buszkábel telepítése esetén nem használható csak az egyik csavart érpár kommunikációs buszként, ugyanis erősen befolyásolná egymás modulációját és a kommunikációs sebességét. Nem köthető be tehát az egyik érpárra az egyik BUS vonal, a másik érpárra a másik BUS vonal. Az installációs BUS vezetékének telepítésénél nagyon fontos betartani a legalább 30 cm távolságot a tápvezetésektől, valamint stabil mechanikai tartást kell biztosítani. A kábelek mechanikai védelmének növelése érdekében ajánlott megfelelő átmérőjű védőcső használata. A BUS a gyűrű kialakítás kivételével egy nyílt topológiájú buszrendszer, melyet mindkét végén egy egység (CU vagy periféria) BUS + és BUS- sorkapcsába csatlakoztatva le kell zárni. Egy BUS vonal maximális hossza 500 m lehet. Az adatforgalom és a perifériák tápellátása ugyanazon az egy pár vezetéken történik (BUS-on), ezért a feszültségvesztés és az áramfelvétel szempontjából ügyelni kell a vezeték méretezésére és hosszára. A BUS vezeték maximális hossza a tápfeszültség tűrés figyelembevétele mellett értendő.

### DALI ÉS DMX BUSZ KIMENETEK

A DALI busz egy kétvezetékes, polarizáció-független busz. A DALI busz tápellátása (16 V / 250 mA) az EMDC-64M konverteren belül rendelkezésre áll, nem kell és nem lehet külső tápforrást csatlakoztatni. Nincs specifikus kábel ajánlás a busz vezetékéhez, de több telepítési feltételnek meg kell felelnie. Ajánlott minimum vezeték keresztmetszet max. 100 m DALI buszvonallig 0.5 mm<sup>2</sup>. 100 - 150 m DALI buszvonallal min. keresztmetszet 0.75 mm<sup>2</sup> és 150 m-nél hosszabb buszvonallal min. 1.5 mm<sup>2</sup>. Nem ajánlott 300 m feletti hosszban vezetékezni. A vezetékezés végén a feszültségcsúszás nem lehet nagyobb, mint 2 V. Amennyiben 5 eres kábelt használ, győződjön meg arról, hogy nem keverte-e össze a tápvezetékét a buszvezetékkel. A DMX busz egy szabványos digitális busz, melyet eredetileg világítási effektus vezérlésére fejlesztettek. A busz topológiája szigorúan lineáris és mindkét végét le kell zárni egy 120 Ω névleges értékű ellenállással. Az EMDC-64M egység beépített lezáró ellenállást az „A” és a szomszédos „TERM” sorkapcsok rövidre zárásával lehet beiktatni. Általában elmondható, hogy a DMX busz telepítésénél az RS485 busz telepítési követelményei szerint kell eljárni. Az EMDC-64M eszközhöz 32 vevőegység csatlakoztatható. Ájtátszó (repeater) segítségével akár 64 vevőegység vezérlése is lehetséges. Ideális esetben a telepítési távolság akár 1200 m is lehet.

### KAPACITÁS ÉS A KÖZPONTI EGYSÉG

A CU3-01M vagy CU3-02M központi egységhez két független BUS adatbusz köthető be a BUS1+, BUS1- és a BUS2+, BUS2- csatlakozásokon. Egy buszra maximum 32 egység csatlakoztatható, így a központi egységhez közvetlenül összesen 64 egység köthető be annak figyelembe vételével, hogy egy BUS vonal összesen max. 1000 mA áramfelvétellel terhelhető. Ha a csatlakoztatott egységek össz áramfelvétele 1A-nél nagyobb, akkor használható a 3 A-es BPS3-01M. Ha több egység csatlakoztatására van szükség vagy túllépné az áramtárat, akkor az MI3-02M buszbővítő használatával további BUS vonalakkal egészítheti ki a rendszert. A buszbővítő az EBM rendszerbuszon keresztül csatlakozik a CU3 központi egységhez. Az EBM buszra összesen 8 egység csatlakoztatható.

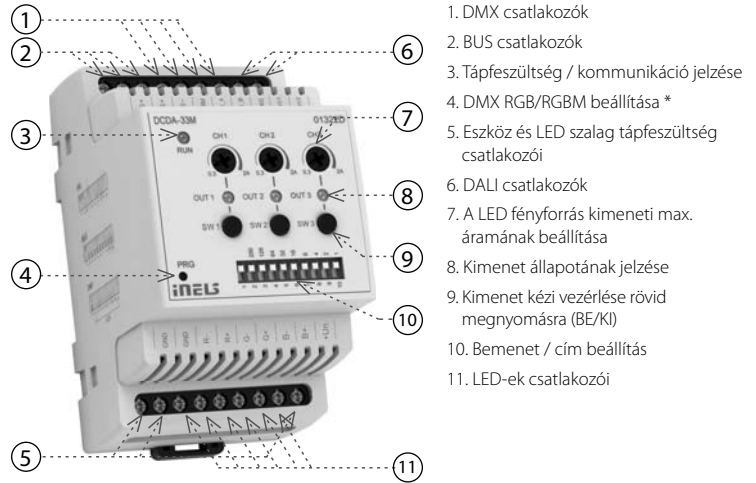
### A RENDSZER TÁPELLÁTÁSA

A rendszer egységek tápfeszültség ellátásához az ELKO EP PS3-100/INELS típusú tápegységét célszerű használni. A rendszer háttértáplálásának biztosítására javasolt a PS3-100/INELS tápegységhez háttérakkumulátor csatlakoztatása (a csatlakoztatást lásd a vezérlőrendszer bekötési rajzain).

### ÁLTALÁNOS INFORMÁCIÓK

Az egységet a működtetéshez egy CU3 központi egységhez kell csatlakoztatni vagy egy olyan rendszerhez, amely már tartalmazza a központi egységet és az egység bővítésként csatlakozik hozzá. Az egységek paramétereinek beállítása a CU3 központi egységen keresztül történik az iDM3 szoftver segítségével. Az egységek előlapján található LED-ek a tápfeszültséget és a CU3 központi egységgel történő kommunikációt jelzik. A RUN LED rendszeres időközönkénti villogása a BUS-on keresztül zajló szabványos kommunikációt jelzi. Ha a RUN LED folyamatosan világít, akkor az egység kap tápfeszültséget a buszról, de nincs kommunikáció. Ha a RUN LED nem világít, akkor nincs tápfeszültség a BUS+ és BUS- kápcok között.

## Az eszköz részei

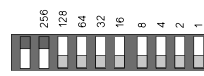


\* Az RGB/RGBM üzemmódok beállítása a „PRG” gombbal csak DMX üzemmódban lehetséges (első DIP kapcsoló alsó állásban). Az RGB/RGBM üzemmódok beállítása a BUS-on keresztül az iDM3 szoftverrel történik.

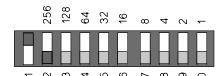
Az RGB/RGBM üzemmódok átkapcsolása a „PRG” gomb hosszú megnyomásával:

- Állítsa be a 0 címet:
  - RGB üzemmód - RUN LED 1x villog
  - RGBM mód - RUN LED 2x villog
- Állítsa be a nullától eltérő címet:
  - RUN LED világít, váltva villog
  - RUN LED villog - nincs DMX jel
  - RUN LED 2x villog - DMX irányjelző

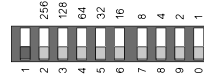
## DIP kapcsolók beállítása



1 és 2 kapcsolók: DALI kommunikációs interfész beállítása

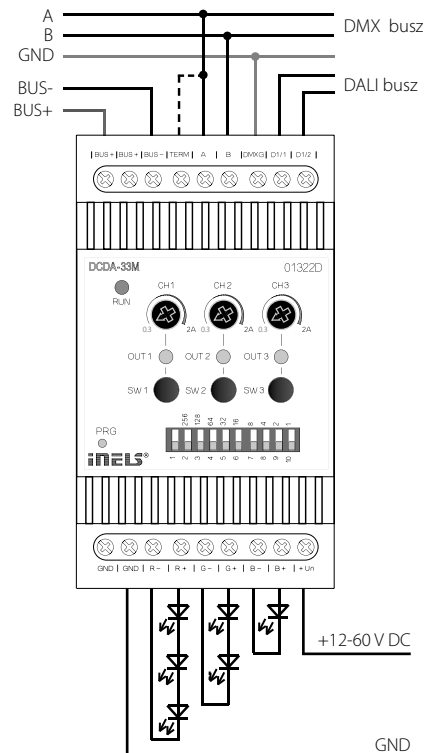


1 és 2 kapcsolók: BUS kommunikációs interfész beállítása



1 kapcsoló: DMX kommunikációs interfész beállítása  
2-10 kapcsolók: cím beállítása

## Bekötés



DCDA-33M

Tápellátás

Tápfeszültség csatlakozók:	Un+, GND
Tápfeszültség:	12 - 60 V
Fogyasztás:	min. 0.5 W, max. 165 W
Tápfeszültség BUS-ről / tűrés:	27V DC, -20 / +15 %
Disszipált teljesítmény:	2 W

Kimenet

Dimmelhető terhelések:	Áramvezérelt LED chipek vagy sorbakapcsolt LED chipek
Csatornák száma:	3
Névleges áram:	350 mA - 2 A
Kimeneti teljesítmény:	3x 50 W
Kimeneti feszültség:	6.5 - 55 V
Kapcsolási feszültség:	Un
Kimenet visszajelző	LED OUT1, OUT2, OUT3
- világít	ON
- rövidzár	villog
- nem világít	OFF

Vezelelés

DALI:	1200 bit/s, 250 mA
BUS:	iNELS3 kompatibilis, fogyasztás < 4 mA
DMX:	250kbit/s, 512 csatorna, RGB(M) vezelelés 3(4) csatorna

Üzemeltetési feltételek

Levegő páratartalom:	max. 80 %
Működési hőmérséklet:	-20 .. +50 °C
Tárolási hőmérséklet:	-30 .. +70 °C
Védettségi fok:	IP20 eszköz, IP40 kapcsolószekrénybe szerelve
Túlfeszültségi kategória:	II.
Szennyezettségi fok:	2
Működési helyzet:	függőleges
Telepítés:	kapcsolószekrénybe, DIN sínre EN60715
Kívitel:	3-MODUL

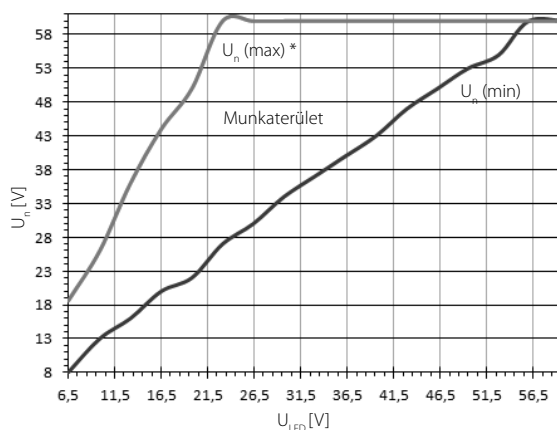
Méretek és Tömeg

Méretek:	90 x 52 x 65 mm
Tömeg:	135 g

Figyelem

A készülék beépítése és üzembe helyezése előtt olvassa el ezt a használati utasítást, valamint az iNELS3 rendszer telepítési útmutatóját és csak a teljes megértést követően kezdje meg a telepítést. A használati utasítás a készülék beépítéséről és felhasználásáról ad tájékoztatást, melyet csatolni kell a villamos dokumentációhoz. A használati utasítás megtalálható a [www.inels.hu](http://www.inels.hu) weboldalon is. Figyelem, az elektromos áram sérülést okozhat! A szerelést csak megfelelő képzettséggel rendelkező személy végezheti és a szerelésnek meg kell felelnie a hatályos szabályoknak. Az eszközök erősáramú részeinek érintése életveszélyes! Szereléskor, szervizelésnél, módosításoknál és javítások esetén feltétlenül be kell tartani az elektromos berendezésekkel történő munkavégzése vonatkozó biztonsági előírásokat, normákat, irányelveket és speciális szabályokat. Mielőtt megkezdené a munkát a készülékkel az összes vezeték, csatlakozó alkatrészeket, és a csatlakozókat is feszültségmentesíteni kell. Ez a használati utasítás a telepítés során alkalmazandó általános irányelveket tartalmazza. A helyes működéséhez fontos a fényerő-szabályozó hűtése. A dimmer hűtése természetes légáramlással vagy kényszer szellőztetéssel történik, utóbbira akkor van szükség, amikor az elosztószekrényben vagy kötődobozban a hűtéshez nem elegendő a természetes légáramlás. Kényszerzellőztetésnél a légáramlást ventilátor biztosítja. Az eszköz névleges üzemi hőmérséklete 50 °C. A modul jobb hűtése érdekében a modul mindkét oldalán üresen kell hagyni 1-1 modul széles helyet. Az átvizsgálások, karbantartások során mindig ellenőrizze (feszültségmentesített állapotban), hogy a csatlakozók meg vannak-e húzva és megfelelő-e a légáramlás.

Un [V] függvényében ULED [V]



\* Ne lépje túl Un (max) értékét!

	U <sub>LED</sub> [V] ha I=350 mA	U <sub>LED</sub> [V] ha I=2 A
Zöld:	3 V	3.5 V
Piros:	2.1 V	3.1 V
Kék:	2.9	3.4 V
Fehér:	3 V	3.4 V
Sárga:	2.2 V	2.9 V
UV LED:	3.5 V	4.1 V
IR LED:	1.8 V	2.3 V
AMBER:	2.1 V	2.9 V

Alapelvek a LED fényforrások DCDA-33M egységhez történő csatlakoztatásához:

- Mielőtt csatlakoztatja a LED fényforrásokat a potenciométerrel állítsa minimumra az adott csatorna áramát.
- A DCDA-33M soros vagy soros-párhuzamos kapcsolású LED chipekhez készült, melyek nem tartalmaznak beépített áramkorlátozó ellenállást.
- Soha ne kössön be egy LED chipet (vagy két LED-chipet) önmagában! Tönkre fognak menni a LED-chipek. Mindig egy sort csatlakoztasson, ami legalább három LED-chipből áll és megfelel az U<sub>LED</sub> ≥ 6.5 V feltételnek a tápfeszültségtől függően. Fontos, hogy a LED-chipek mindig az U<sub>LED</sub> - Un grafikon szerinti munkaterületen működjenek (lásd a grafikon). Az egy LED chipen eső feszültség kiszámolásához általánosan használható a fenti táblázat.
- Csatlakozáskor egy árammérővel mérje a LED chipek áramát és a potenciométerrel állítsa be a kívánt értéket.
- Amennyiben a LED chip dokumentációjában megadott feszültség nagyobb, mint 6.5 V, akkor feltehetően „kompozit” LED chip, melyet csatlakozhat külön-külön a DCDA-33M eszközhöz.
- A fenti grafikon görbéi meghatározzák a LED használatának korlátait.
- Példa.: 18 V-os tápfeszültséget használva a LED chipek feszültségessége 6.5-14.5 V között lehet, ami megfelel pl. 3-5 db sorba kötött zöld LED-chip feszültségességének csatornánként (egy LED chip feszültségessége 3 V, a kapott feszültség tehát 9-15 V - lásd táblázat). A grafikonon ábrázolt feltételeknek mindig teljesülniük kell a legkisebb ULED értékre mindhárom csatornán.
- Soros-párhuzamos kapcsolású LED chipeknél, mindig azonos számú LED-chipeket csatlakoztasson minden párhuzamos ágra.
- FIGYELEM! Az Un görbe (max) értékeit nem haladhatja meg! Tönkretetheti a LED-eket!
- Az Un feszültség alacsonyabb lehet, mint az Un (min), de ekkor előfordulhat, hogy nem lehet beállítani a kívánt kimeneti áramot vagy a LED-chip (chipek) egyáltalán nem fog világítani.
- Az egyes csatornák kombinálhatók a kimeneti áram növelésére, így akár 4 vagy 6 A is lehet.