



Jellemzők

- A DAC3-04B a buszról érkező digitális értéket analóg feszültségjellé alakítja.
- Az eszköz négy analóg 0 - 10V vagy 1 - 10V tartományú feszültségkimenettel rendelkezik, melyek az alkalmazásnak megfelelően kiválaszthatók.
- Többféle analóg jelet igénylő eszköz szabályzására és vezérlésére használható (fénycső szabályzása előtétlen keresztül vagy más fényforrás és eszköz analóg szabályzása, pl. az ELKO Lighting választékában található LED panelek, az RFDA- 73M/RGB dimmer egység LED- vagy RGB LED-szalag szabályzásához, termoszelep mozgatók, szervó hajtások, egyéb mérő- és szabályzóeszközök).
- A kimeneti feszültség tartománya az iDM3 szoftverben állítható.
- Az átalakító hőmérséklet-bemenetére TC / TZ típusú külső, kétvezetékes hőmérsékletérzékelőcsatlakoztatható (lásd kiegészítők).
- A DAC3-04B kötő- vagy szerelvénydobozba építhető.

Általános útmutató

CSATLAKOZÁS A RENDSZERHEZ - INSTALLÁCIÓS BUSZ

Az iNELS3 periférikus egységei az installációs BUS-on keresztül csatlakoznak a rendszerhez. Az installációs busz vezetékai az egységek BUS+ és a BUS- sorkapcsaihoz polaritáshelyesen csatlakoznak, a vezetékek polaritása nem cserélhető fel. Az installációs BUS vezetékéhez csavart érpáras kábelt kell használni, melynek erenkénti átmérője legalább 0.8 mm. Ajánlott az iNELS BUS Cable használata, melynek jellemzői a legjobban megfelelnek a BUS telepítési követelményeinek. A legtöbb esetben használható a JYSTY 1x2x0.8 vagy a JYSTY 2x2x0.8 kábel is. Két csavart érpáras buszkábel telepítése esetén nem használható csak az egyik csavart érpár kommunikációs buszként, ugyanis erősen befolyásolnák egymás modulációját és a kommunikáció sebességét. Nem köthető be tehát az egyik érpárra az egyik BUS vonal, a másik érpárra a másik BUS vonal. Az installációs BUS vezetékének telepítésénél nagyon fontos betartani a legalább 30 cm távolságot a tápvezetésektől, valamint stabil mechanikai tartást kell biztosítani. A kábelek mechanikai védelmének növelése érdekében ajánlott megfelelő átmérőjű védőcső használata. A BUS a gyűrű kialakítás kivételével egy nyílt topológiájú buszrendszer, melyet mindkét végén egy egység (CU vagy periféria) BUS + és BUS- sorkapcsába csatlakoztatva le kell zárni. Egy BUS vonal maximális hossza 500 m lehet. Az adatforgalom és a perifériák tápellátása ugyanazon az egy pár vezetéken történik (BUS-on), ezért a feszültségvesztés és az áramfelvétel szempontjából ügyelni kell a vezetékek méretezésére és hosszára. A BUS vezetékek maximális hossza a tápfeszültség tűrés figyelembevétele mellett értendő.

KAPACITÁS ÉS A KÖZPONTI EGYSÉG

A CU3-01M vagy CU3-02M központi egységhez két független BUS adatbusz köthető be a BUS1+, BUS1- és a BUS2+, BUS2- csatlakozásokon. Egy buszra maximum 32 egység csatlakoztatható, így a központi egységhez közvetlenül összesen 64 egység köthető be annak figyelembe vételével, hogy egy BUS vonal összesen max. 1000 mA áramfelvétellel terhelhető. Ha a csatlakoztatott egységek össz áramfelvétele 1A-nél nagyobb, akkor használható a 3 A-es BPS3-01M. Ha több egység csatlakoztatására van szükség vagy túllépné az áramhatárt, akkor az M13-02M buszbővítő használatával további BUS vonalakkal egészítheti ki a rendszert. A buszbővítő az EBM rendszerbuszon keresztül csatlakozik a CU3 központi egységhez. Az EBM buszra összesen 8 egység csatlakoztatható.

A RENDSZER TÁPELLÁTÁSA

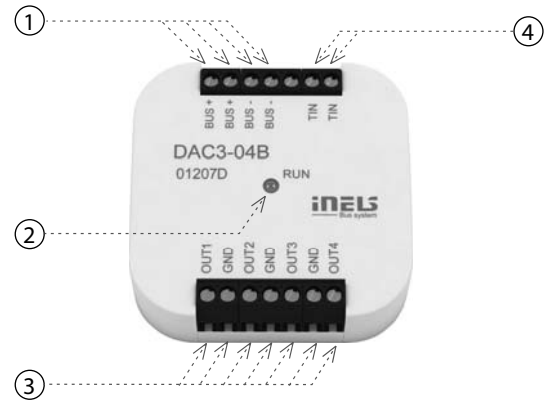
A rendszeregységek tápfeszültség ellátásához az ELKO EP PS3-100/iNELS típusú tápegységét célszerű használni. A rendszer háttértáplálásának biztosítására javasolt a PS3-100/iNELS tápegységhez háttérakkumulátor csatlakoztatása (a csatlakoztatást lásd a vezérlőrendszer bekötési rajzáin).

ÁLTALÁNOS INFORMÁCIÓK

Az egységet a működtetéshez egy CU3 központi egységhez kell csatlakoztatni vagy egy olyan rendszerhez, amely már tartalmazza a központi egységet és az egység bővítésként kapcsolódik hozzá. Az egységek paramétereinek beállítása a CU3 központi egységen keresztül történik az iDM3 szoftver segítségével. Az egységek előlapján található LED-ek a tápfeszültséget és a CU3 központi egységgel történő kommunikációt jelzik. A RUN LED rendszeres időközönkénti villogása a BUS-on keresztül zajló szabványos kommunikációt jelzi. Ha a RUN LED folyamatosan világít, akkor az egység kap tápfeszültséget a buszról, de nincs kommunikáció. Ha a RUN LED nem világít, akkor nincs tápfeszültség a BUS+ és BUS- kápcskok között.

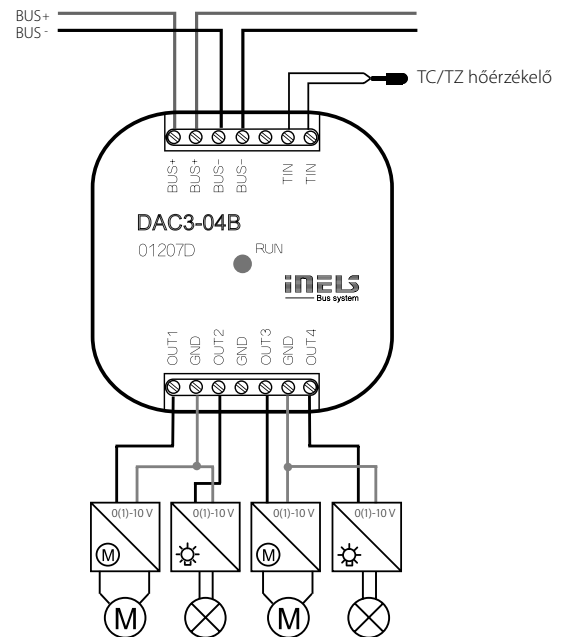
Megjegyzés: Az analóg kimenet és a hőmérsékletérzékelő bemenet galvanikusan kapcsolatban van a BUS vonalakkal.

Az eszköz részei



1. BUS adatbusz
2. Eszközállapot LED-es visszajelzése
3. Kimenetek
4. Hőmérsékletérzékelő csatlakoztatása

Bekötés



DAC3-04B

Bemenetek

Hőmérséklet mérés:	IGEN, külső hőérzékelő bemenet (TC/TZ)
A hőmérés tartománya és pontossága:	-20 .. +120°C; 0.5 °C a tartományban

Kimenetek

Analóg kimenet / áram:	4x 0(1)-10 V/10 mA
------------------------	--------------------

Kommunikáció

Installációs busz:	BUS
Állapotjelzés az egységen:	zöld LED RUN

Tápellátás

Tápfeszültség / tűrés:	27 V DC, -20 / +10 %
Disszipált teljesítmény:	1 W
Névleges áram:	50 mA (27 V DC-nél), BUS-ről

Csatlakozások

Sorkapocs:	0.5 - 1 mm ²
------------	-------------------------

Üzemeltetési feltételek

Működési hőmérséklet:	-20 .. +55 °C
Tárolási hőmérséklet:	-30 .. +70 °C
Védettségi fok:	IP30
Túlfeszültségi kategória:	II.
Szennyezettségi fok:	2
Működési helyzet:	tetszőleges
Telepítés:	kötő- vagy szerelvénydobozba

Méreték és Tömeg

Méreték:	49 x 49 x 13 mm
Tömeg:	27 g

A készülék beépítése és üzembe helyezése előtt olvassa el ezt a használati utasítást, valamint az iNELS3 rendszer telepítési útmutatóját és csak a teljes megértést követően kezdje meg a telepítést. A használati utasítás a készülék beépítéséről és felhasználásáról ad tájékoztatást, melyet csatolni kell a villamos dokumentációhoz. A használati utasítás megtalálható a www.inels.com weboldalon is. Figyelem, az elektromos áram sérülést okozhat! A szerelést csak megfelelő képzettséggel rendelkező személy végezheti és a szerelésnek meg kell felelnie a hatályos szabályoknak. Az eszközök erősáramú részeinek érintése életveszélyes! Szereléskor, szervizelésnél, módosításoknál és javítások esetén feltétlenül be kell tartani az elektromos berendezésekkel történő munkavégzésre vonatkozó biztonsági előírásokat, normákat, irányelveket és speciális szabályokat. Mielőtt megkezdene a munkát a készülékkel az összes vezeték, csatlakozó alkatrészeket, és a csatlakozókat is feszültségmentesíteni kell. Ez a használati utasítás a telepítés során alkalmazandó általános irányelveket tartalmazza. Az ellenőrzések és karbantartások során mindig ellenőrizze (feszültségmentesítés után) a vezetékek bekötésére szolgáló sorkapocs csavarok meghúzott állapotát.