

**DAC2-04B**

**CZ** Převodník digital - analog

**HU** Digitális-analóg átalakító



3102-02-005 Rev.: 4

**Charakteristika / Tulajdonságok**

- Generuje 4 analogové napětové výstupy (kanály), které podle typu ovládaného zařízení mohou být regulovány v rozsahu 0-10V nebo 1-10V.
- Používá se pro regulaci a řízení dalších zařízení, které mohou být tímto signálem ovládnuty (stmívatelné předřadníky zářivek, stmívače, termostatické hlavice, servo pohony, prvky měření a regulace a jiné).
- Rozsah výstupního napětí je volitelný v programu iDM.
- DAC2-04B v provedení B je určena pro montáž do instalační krabice.
- A DAC2-04B 4 analóg feszültség kimenettel (csatorna) rendelkezik, 0-10V vagy 1-10V tartományban.
- Alkalmos olyan eszközök vezérlésére, melyek 0-10V vagy 1-10V analóg jelet igényelnek (fénycső előtéttek, dimmerek, termofejek, szervomotorok, mérőegységek, szabályzók, stb.).
- A kimeneti feszültség tartománya az IDM szoftverben állítható.
- A DAC2-04B hőmérsékletmérő bemenetére TC/TZ típusú érzékelő köthető.

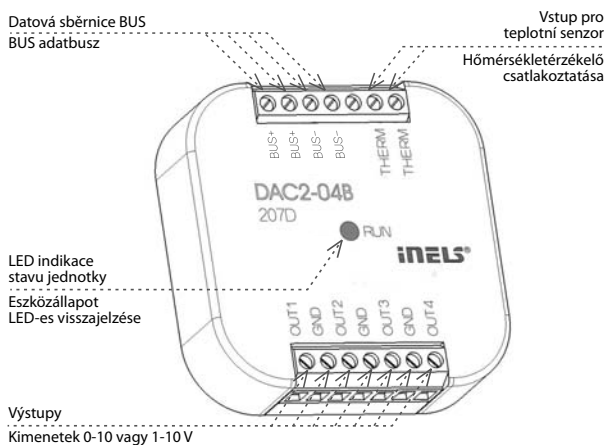


Před instalací přístroje a před jeho uvedením do provozu se seznamte důkladně s montážním návodem k použití. Návod na použití je určen pro montáž přístroje a pro uživatele zařízení. Návod se musí přiložit k dokumentaci elektroinstalace. Montážní návod naleznete i na webové stránce [www.inels.com](http://www.inels.com). Pozor, nebezpečí úrazu elektrickým proudem! Montáž a připojení mohou provádět pouze pracovníci s příslušnou odbornou elektrokvalifikací při dodržení platných předpisů. Nedotýkejte se částí přístroje, které jsou pod napětím. Nebezpečí ohrožení života. Při montáži, údržbě, úpravách a opravách je nutné dodržet bezpečnostní předpisy, normy, směrnice a odborná ustanovení pro práci s elektrickým zařízením. Před zahájením práce na přístroji je nutné, aby všechny vodiče, připojené díly a svorky byly bez napětí. Tento návod obsahuje jen všeobecné pokyny, které musí být aplikovány v rámci dané instalace. V rámci kontroly a údržby pravidelně kontrolujte (při vypnutém napájení) - dotažení svorek.

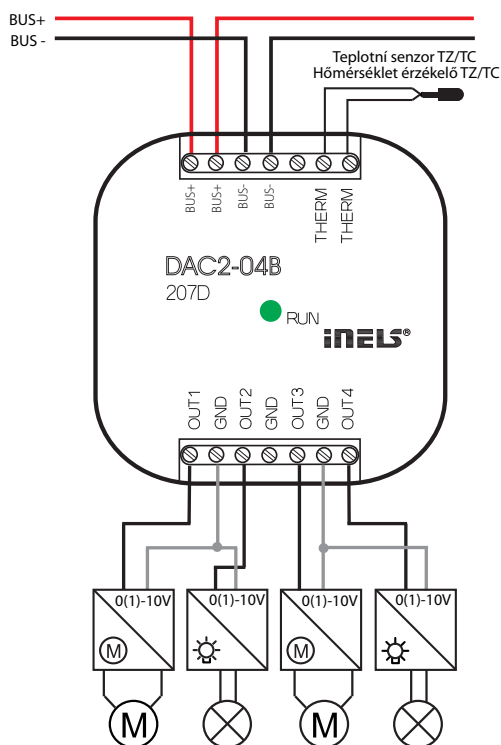


Mielőtt az eszközt felszerelné, figyelmesen olvassa el a használati útmutatót. Őrizze meg, mert az eszközök felszerelése után csatlakoztatni kell a villanyszerelési dokumentációhoz. A használati útmutatót megtalálja a [www.inels.com](http://www.inels.com) internetes oldalon is. Figyelem, az elektromos áram sérülést okozhat! A szerelést csak a megfelelő képzettséggel rendelkező személy végezheti és a szerelésnek meg kell felelnie a hatályos szabályoknak. Az eszközök erőáramú részeinek érintése életveszélyes! Szereléskor, javításkor, csere esetén fontos az elektromos berendezésekre vonatkozó szabályok, útmutatások betartása. Mielőtt az eszközzel dolgozni kezd, minden szükséges vezetékét feszültségmentes állapotban kell csatlakoztatni és a csatlakozóknak szintén feszültségmentes állapotban kell lenniük. A használati útmutató olyan információkat tartalmaz, amelyek szükségesek az eszközök üzembehelyezéséhez. Az eszközök feszültség alá helyezése csak stabilan bekötött csatlakozások után lehetséges. Vizsgálatok, karbantartási munkák, módosítások csak a csatlakozások feszültségmentesítése után végezhetők.

**Popis přístroje / Eszköz leírása**



**Zapojení / Csatlakoztatás**



## Technické parametry / Műszaki adatok

Měření teploty:	ANO, vstup na ext. teplotní senzor TC/TZ	Hőmérséklet mérés:	IGEN, külső hőérzékelő bemenet TC/TZ
Rozsah a přesnost měření teploty:	-20 .. +100°C; 0,5°C z rozsahu	Hőmérés tartománya/pontossága:	-20 .. +100°C / 0,5°C a tartományban
Napětový analog. výstup/max. proud:	4x 0(1)-10 V/10 mA	Analóg kimenet / áramfelvétel:	4x 0(1)-10 V/10 mA
Instalační sběrnice:	BUS	Telepítés BUS:	BUS
Indikace stavu jednotky:	zelená LED RUN	Állapotjelzés az egységen:	zöld LED RUN
Napájecí napětí/jm. proud:	27 V DC/50 mA, ze sběrnice BUS	Tápfeszültség/áramfelvétel:	27 V DC/50 mA, BUS-ról
Svorkovnice:	0,5 - 1 mm <sup>2</sup>	Csatlakozók:	0,5 mm <sup>2</sup> - 1 mm <sup>2</sup>
Pracovní teplota:	-20 .. +55 °C	Működési hőmérséklet:	-20 .. +55 °C
Skladovací teplota:	-30 .. +70 °C	Tárolási hőmérséklet:	-30 .. +70 °C
Stupeň krytí:	IP 30	Védettség fok:	IP 30
Kategorie přepětí:	II.	Túlfeszültségi kategória:	II.
Stupeň znečištění:	2	Szennyezettség fok:	2
Pracovní poloha:	libovolná	Működési helyzet:	tetszőleges
Instalace:	do instalační krabice	Telepítés:	kötő- vagy szerelvénydobozba
Rozměry:	49 x 49 x 13 mm	Méretek:	49 x 49 x 13 mm
Hmotnost:	33 g	Tömeg:	33 g

## Všeobecné instrukce / Általános útmutató

### PŘIPOJENÍ DO SYSTÉMU

Vodiče datové sběrnice systému iNELS se připojují na svorkovnici jednotky BUS+ a BUS-, přičemž není možné svorky vzájemně zaměnit. Pro datovou sběrnici je nutno použít kroucený pár vodičů. Datová komunikace i napájení jednotek jsou vedeny v jednom páru vodičů, přičemž je nutné dodržet průřez pro napájecí vodiče s ohledem na úbytek napětí na vedení a maximální odebraný výkon.

### KAPACITA A CENTRÁLNÍ JEDNOTKA

K centrální jednotce CU2-01M lze připojit dvě samostatné sběrnice BUS prostřednictvím svorek BUS1+, BUS1- a BUS2+, BUS2-. Na každou sběrnici lze připojit až 32 jednotek, celkově lze tedy přímo k centrální jednotce připojit až 64 jednotek. Další jednotky lze připojit pomocí jednotek MI, které generují další sběrnice BUS. Tyto se připojují k jednotce CU2-01M přes komunikační sběrnici TCL2 a celkem je možno připojit až 2 jednotky MI2-02M k CU2-01M.

### KOMUNIKAČNÍ SBĚRNICE SYSTÉMU

Sběrnice musí být provedena kabelem, který obsahuje kroucený pár vodičů pro datovou sběrnici systému s minimálním průřezem vodičů 0,5 mm<sup>2</sup>. Stíněný kabel je nutné použít v případě instalace kabelů sběrnice do prostředí s možností elektromagnetických interferencí (např. při souběhu se silovým vedením, v blízkosti elektrických strojů a přístrojů, při průchodu NN rozvaděčem apod).

Sběrnice kabel se instaluje v souladu s jeho mechanickými vlastnostmi, které udává výrobce (do trubky/lišty, pod omítkou, do země, závěsný apod.) Pro zvýšení mechanické odolnosti kabelů doporučujeme vždy kabel instalovat do elektroinstalační trubky vhodného průměru.

Celková délka vedení sběrnice pro 1 CU2-01M, popřípadě MI2-02M, může být 1100 m (550 m pro každou sběrnici).

Topologie komunikační sběrnice BUS je volná s výjimkou topologie kruhu.

### NAPÁJENÍ SYSTÉMU

K napájení jednotek systému je možné použít napájecí zdroje ELKO EP PS-50/27, DR-60-24 a PS-100/iNELS. Počet napájecích zdrojů v systému je dán součtem jmenovitých proudů připojených jednotek s odpovídající rezervou. Větší počet zdrojů na rozsáhlé sběrnici eliminuje také úbytek napětí na dlouhém vedení. Pokud je v instalaci použit systém elektrické zabezpečovací signalizace, doporučujeme použít zálohovaný zdroj PS-100/iNELS v krytu s ochranným kontaktem.

### VŠEOBECNÉ INFORMACE

Jednotka je schopna pracovat jako samostatný prvek bez centrální jednotky jen ve velmi omezeném rozsahu svých funkcí. Pro plnou využitelnost jednotky je nutné aby jednotka byla napojena na centrální jednotku systému CU2-01M, nebo na systém, který tuto jednotku již obsahuje, jako jeho rozšíření o další funkce systému.

Všechny parametry jednotky se nastavují přes centrální jednotku CU2-01M v software iNELS Designer and Manager.

Na předním panelu jednotky je LED dioda, pro indikaci napájecího napětí a komunikaci s centrální jednotkou CU2-01M.

### CSATLAKOZTATÁS AZ INELS RENDSZERHEZ

Az iNELS rendszer adatbuszát a BUS+ és BUS- csatlakoztatási pontokra kell kötni, a csatlakozások nem cserélhetők fel. Az adatbusz csatlakoztatásához csavart érpár szükséges, ezen zajlik az adatkommunikáció és ezen kapják meg a tápfeszültséget az eszközök, ezért a vezeték keresztmetszetének kiválasztásakor figyelembe kell venni a buszvezeték hosszát és a rajta eső feszültséget maximális terhelés esetén.

### A KÖZPONTI EGYSÉG CSATLAKOZTATÁSI LEHETŐSÉGEI

A CU2-01M esetében 2 független BUS buszra csatlakoztathatók az eszközök, a BUS1+, BUS1- és BUS2+, BUS2- csatlakozási pontok használatával. Mindkét adatbuszra 32 eszköz csatlakoztatható, a két adatbuszra összesen 64 eszköz köthető közvetlenül a CU2-01M központi egységhez. Ha további eszközök használatára van szükség, akkor MI2-02M típusú bővítmódulok segítségével bővítmódulonként újabb 64 eszköz használatára van lehetőség. A bővítmódulok TCL2 buszon keresztül csatlakoztathatók a központi egységhez. Legfeljebb két MI2-02M eszköz csatlakoztatható a központi egységhez.

### AZ ADATKÖZPONTI CSATLAKOZTATÁS KIALAKÍTÁSA

Az adatbusz vezetékének csavart érpárnak kell lennie, a legkisebb megengedett keresztmetszet 0,5 mm<sup>2</sup>. Ha a rendszer telepítési helyén erős elektromágneses zavaró tényezők léphetnek fel, akkor árnyékolat buszkábel használatára van szükség.

A buszvezeték szerelésekor figyelembe kell venni annak mechanikai ellenállóságát és annak megfelelően elvezetni, hogy a későbbiek során ne sérülhessen. A mechanikai ellenállóság növelése érdekében ha a szerelési mód azt megkívánja, akkor csőben kell vezetni az adatbusz vezetékét.

A CU2-01M és az MI2-02M eszközök minden buszkábelének a hossza legfeljebb 550 m lehet, a központi egység és a bővítmódul is két 550 m-es buszvezeték csatlakoztatási lehetőségével rendelkezik. A buszvezeték -BUS- kiépítési topológiája szabad, azonban hurok nem alakulhat ki rajta.

### A RENDSZER TÁPELLÁTÁSA

A rendszer tápellátásához ajánlott nagy stabilitású tápegységek az ELKO EP PS-50/27 és a DR-60-24 típus. A felhasznált tápegységek száma az adatbuszon lévő eszközök számától és azok legnagyobb áramfelvételétől függ, célszerű kis mértékben túlméretezni. Több tápegység használatára válhat szükségessé ha a buszvezeték hosszú és ezért nagy a rajta eső feszültség. Ha riasztó rendszert is telepít az épületbe, javasoljuk a PS-100/iNELS tápegység használatát, megfelelő védelemmel.

### ÁLTALÁNOS INFORMÁCIÓK

Az eszközök működtethetők központi egység nélkül is, de csak nagyon korlátozott funkciókkal. A teljes funkcionalitás kihasználásához az eszközöket a CU2-01M központi egységhez kell csatlakoztatni. Minden vezérlési feladatot a CU2-01M központi egység hajt végre és minden paraméter beállítását az iNELS Designer és Manager program segítségével történik. A központi egység előlapján LED-ek jelzik a tápfeszültség meglétét, valamint a CU2-01M központi egységgel történő kommunikációt.