

**ELKO EP Hungary Kft.**

Hungária krt. 69  
1143 Budapest  
Magyarország  
Tel.: +36 1 40 30 132  
e-mail: info@elkoep.hu  
www.elkoep.hu

Made in Czech Republic

02-207/2016 Rev.: 1


**USS**
**Vezérlő és jelző modulok**

**Jellemzők**

- segéd- és főáramkörök vezérléséhez és jelzéséhez alkalmas modulrendszer
- innovatív megoldás az eredeti (régibbi) OS vezérlő és jelző modulok helyett
- USS - „Udělé si sám” (cseh) = „Csináld magad” = az alapmodulba különböző kapcsoló- és jelzőegységek „pattinthatók” be
- az egyes egységek önálló termékek, az egyedi konfigurációt a felhasználó végzi igényei szerint
- 15 egység típus: kapcsolók, váltókapcsolók, nyomógombok, megvilágított kapcsolók, visszajelzők többféle színben, beleértve a villogó változatot is
- az egységek típusa, elhelyezése utólag is változtatható (pl. az alkalmazás módosítása, üzemmód bővítése, stb.)
- egy modulba legfeljebb 2 egység telepíthető (pl. 2x kapcsoló, 2x jelző és/vagy ezek kombinációja) = helymegtakarítás a kapcsolószekrényben
- 1-MODUL (90 x 17,6 x 64 mm), DIN sínre szerelhető
- a készülék üzemi hőmérsékleti tartománya -20 .. + 55 °C
- kengyeles sorkapcsok, M3-as csavar kombinált fejjel, PZ1 profil

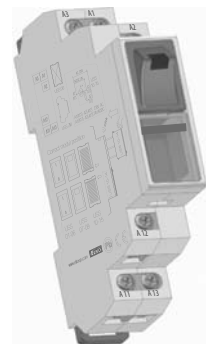
**Lézeres jelölések**

egyedi jelölés  
maximális  
karakter száma



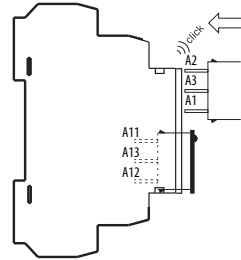
A kapcsolókat (01-09) a jól ismert francia APEM cég gyártja, aki 1952 óta gyárt a világban széleskörűen közkedvelt termékeket. A kapcsolók kivételesen hosszú élettartamát egy különleges mechanizmus szavatolja.

50 darab feletti darabszám esetén a kapcsolók egyedi lézeres nyomtatását is vállaljuk.

**Rendelési minta**


USS-ZM + USS-07 + USS-11

Készítse el saját USS modulját - egy egyszerű és intelligens megoldás!

**A modul összeállítása**


Az egységek elhelyezése a modulban:

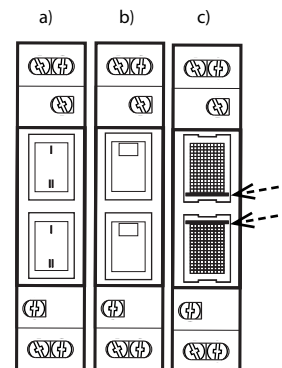
Ha az USS-ZM modulban csak egy helyet foglal el, a másik pozícióba egy USS-00 típusú vakfedelelet kell elhelyezni.

A kapcsoló- és jelzőegységeket az USS-ZM modulba teljesen be kell pattintani. Az USS-ZM és az USS-01-15 egységek tökéletesen, nem megfelelő csatlakoztatása átmeneti ellenállást hozhat létre, mely a csatlakozás beégéséhez vezethet.

Az USS modulok szétszerelése:

Az USS modulok szétszerelése nem ajánlott, mivel a modul részei az összeszerelés során szilárdan össze vannak illesztve, és károsíthatja mind a dobozt, mind a kapcsolókat vagy visszajelzőket.

Megjegyzés: 300 VA feletti terheléseknél megfelelő mértékű hűtést kell biztosítani.

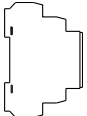



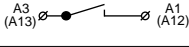
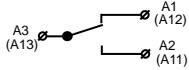
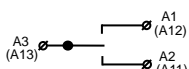
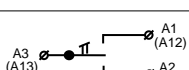
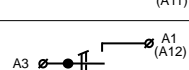
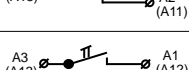
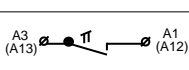

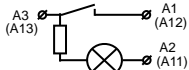







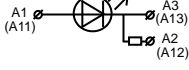
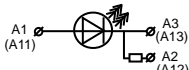
**A kapcsolók, váltókapcsolók és visszajelzők beépítésének iránya az**
**USS-ZM modulokba**


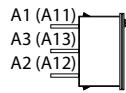
Az USS modulok megfelelő működésének alapfeltétele a kapcsolók, váltókapcsolók és visszajelzők helyes irányba történő beépítése.

a) Az USS-01-06 típusú kapcsolók és váltókapcsolók helyes tájolása.

b) Az USS-07-09 jelzőfényes kapcsolók helyes tájolása.

c) Az USS-10-15 LED-es visszajelzők helyes tájolása - a kiemelkedéseknek középen kell állniuk.

a		b	c
	USS-ZM		x
	USS-00	x	x
a/I. 	USS-01		6 A / 250 V
	USS-02		8 A / 250 V
	USS-03		6 A / 250 V
	USS-04		6 A / 250 V
	USS-05		6 A / 250 V
	USS-06/S		8 A / 250 V
	USS-06/R		8 A / 250 V
a/II. 	USS-07		10 A / 250 V
	USS-08		10 A / 250 V
	USS-09		10 A / 250 V
a/III. 	USS-10		A1-A2, AC 250 V A1-A3, AC/DC 24 V
	USS-11		A1-A2, AC 250 V A1-A3, AC/DC 24 V
	USS-12		A1-A2, AC 250 V A1-A3, AC/DC 24 V
	USS-13		A1-A2, AC 250 V A1-A3, AC/DC 24 V
	USS-14		A1-A2, AC 250 V A1-A3, AC/DC 24 V
	USS-15		A1-A2, AC 250 V A1-A3, AC/DC 24 V



a) Név

USS-ZM - Alapmodul (ház a csatlakozókkal)

USS-00 - Vakfedél - az USS alapmodul nem használt moduljainak a kitöltésére szolgál. Színe: szürke (RAL7035) mint az alapmodul. Méretek: 21 x 15 x 7 mm.

a/I. KAPCSOLÓK, NYOMÓGOMBOK - Nagy kapcsoló felület, biztos kapcsolás. A jó minőségű csatlakozó felületeknek köszönhetően a kapcsolók élettartama rendkívül magas. Méretek: 21 x 15 x 20 mm.

USS-01 - Kapcsoló

USS-02 - Váltókapcsoló

USS-03 - Kapcsoló középállással

USS-04 - Kapcsoló + nyomógomb középállással

USS-05 - Nyomógomb középállással

USS-06/S - NO nyomógomb

USS-06/R - NC nyomógomb

a/II. JELZŐFÉNYES KAPCSOLÓK - kapcsoló és jelzőfény egy modulban. Beköthető folyamatos világítással, vagy kapcsolt állapottól függő világítással. Színek: piros, zöld, sárga. Tápfeszültség: AC 250 V. Méretek: 21 x 15 x 20 mm.

USS-07 - Jelzőfényes kapcsoló (piros)

USS-08 - Jelzőfényes kapcsoló (zöld)

USS-09 - Jelzőfényes kapcsoló (sárga)

a/III. JELZŐLÁMPÁK - magas fényerejű SMD LED diódák, A jelzőlámpák AC 230 V-ról, vagy AC/DC 24 V-ról is működtethetők. Piros színű villogó kivételben is rendelhető (14. egység). Színek: piros, zöld, sárga, fehér, kék. Méretek: 21 x 15 x 14 mm.

USS-10 - Jelzőfény LED (piros)

USS-11 - Jelzőfény LED (zöld)

USS-12 - Jelzőfény LED (sárga)

USS-13 - Jelzőfény LED (fehér)

USS-14 - Jelzőfény LED villogó (piros)

USS-15 - Jelzőfény LED (kék)

b) Bekötés

c) Kapcsolók - névleges áram / feszültség

Jelzőlámpák - tápfeszültség

**Figyelem**

Az eszközök 1-fázisú 230 V AC vagy AC/DC 24 V feszültségű hálózathoz történő csatlakoztatásra készültek, melyeket az adott országban érvényes előírásoknak és szabványoknak megfelelően kell felszerelni. A szerelést, a csatlakoztatást, a beállítást és a beüzemelést csak megfelelően képzett szakember végezheti, aki áttanulmányozta az útmutatót és tisztában van a készülék működésével. A készülék védelméhez az előírásoknak megfelelő biztonsági elemeket kell felszerelni. A telepítés megkezdése előtt győződjön meg arról, hogy az eszköz nincs bekapcsolva, - a főkapcsolónak „KI” (kikapcsolt) állásban kell lennie. Ne telepítse az eszközöket túlzott elektromágneses zavarforrások közelébe. A hosszútávú zavartalan működés érdekében jól átgondolt telepítéssel biztosítani kell a megfelelő légáramlást, hogy az eszköz üzemi hőmérséklete magasabb környezeti hőmérséklet esetén se emelkedjen az eszközre megadott maximum fölé. A telepítéshez és beállításhoz használjon kb. 2 mm széles csavarhúzó. Ne feledje, hogy ezek az eszközök teljesen elektronikusak, - a telepítésnél ezt vegye figyelembe. A készülék hibamentes működése függ a szállítástól, a tárolástól és a kezeléstől is. Ha bármilyen sérülésre, hibás működésre utaló jeleket észlel vagy hiányzik alkatrész, kérjük ne helyezze üzembe az eszközt, hanem jellezze ezt az eladónál. A termék élettartama leteltével elektronikus hulladékként kell kezelni.