

ELKO EP Hungary Kft.

Hungária krt. 69
1143 Budapest
Magyarország
Tel.: +36 1 40 30 132
e-mail: info@elkoep.hu
www.elkoep.hu

Made in Czech Republic

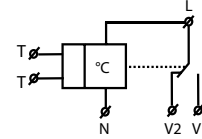
02-209/2016 Rev.: 2


**TEV-2
TEV-3**

Kettős termosztát (IP65)

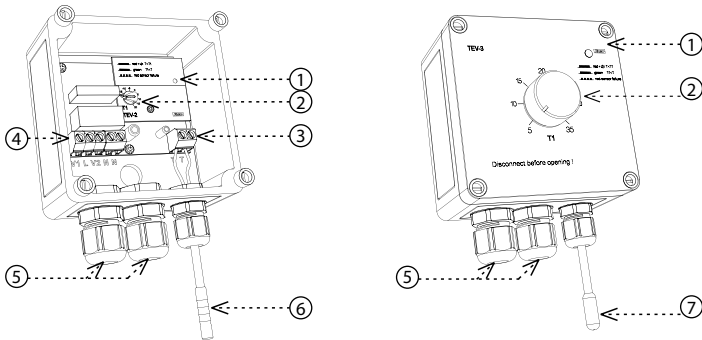
Jellemzők

- egyszerű termosztát a hőmérséklet tartománya beállítható (és könnyen megváltoztatható)
- fűtés, vagy hűtés vezérlése a környezet paraméterein alapján (külső hőmérséklet, páratartalom, stb.)
- a termosztát IP65-ös védettségű dobozban van, kültéren is felszerelhető
- TEV-2 - a kijelző és vezérlő elemek a fedlap alatt találhatóak. Érzékelő TZ-0 - tartalmazza a csomag
- TEV-3 - a kijelző és vezérlő elemek a fedlapon találhatóak (a hőmérséklet könnyű és megváltoztatásához). Érzékelő TC-0 - tartalmazza a csomag.
- a termosztát állapotát LED jelzi (két színnel)
- szenzor szakadás, vagy rövidzár elleni védelemmel
- a kimenet 1x 16 A váltóérintkező (AC1)

Jelölés

Termék leírás

TEV-2 - előlap nélkül

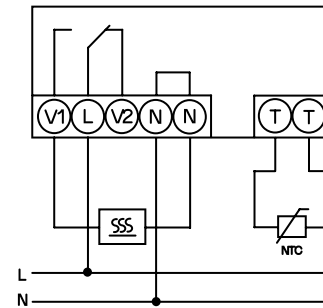
TEV-3 - előlap



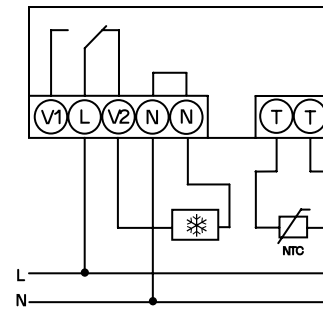
1. Állapot kijelzés
2. Hőmérséklet beállítás
3. Érzékelő csatlakozó
4. Tápfeszültség és a kimeneti kontaktusok csatlakozói
5. A bejövő kábelek nyílásai
6. Érzékelő TZ-0
7. Érzékelő TC-0

Bekötés

Fűtés



Hűtés



Terhelés típusa	 cos φ ≥ 0.95								
Kontaktus anyaga AgNi, érintkező 16 A	AC1	AC2	AC3	AC5a kompenzálatlan	AC5a kompenzált	AC5b	AC6a	AC7b	AC12
	250V / 16A	250V / 5A	250V / 3A	230V / 3A (690VA)	x	800W	x	250V / 3A	250V / 10A
Terhelés típusa									
Kontaktus anyaga AgNi, érintkező 16 A	AC13	AC14	AC15	DC1	DC3	DC5	DC12	DC13	DC14
	250V / 6A	250V / 6A	250V / 6A	24V / 16A	24V / 6A	24V / 4A	24V / 16A	24V / 2A	24V / 2A

TEV-2 TEV-3

Funkció:	egycsatornás termosztát
Tápfeszültség csatlakozók:	L - N
Tápfeszültség:	230 V AC / 50 - 60 Hz
Bemenet:	max. 2.5 VA
Tápfeszültség tűrés:	±15 %

Mérés

Mérő csatlakozók:	T - T
Hőmérséklet tartományok:	-20.. +20 °C +5.. +35 °C
Hiszterézis:	3 °C (± 1.5 °C)
Szenzor:	NTC 12 kΩ termisztor
Szenzor hiba kijelzése:	piros LED villog

Pontosság

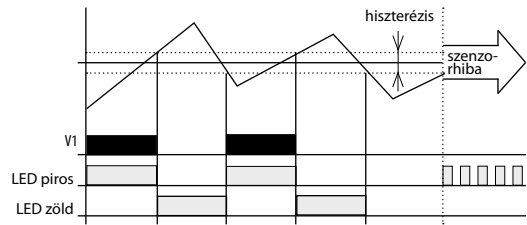
Beállítási pontosság (mech.):	5 %
Hőmérséklet függés:	< 0.1 % / °C

Kimenet

Kontaktusok száma:	1x váltóérintkező (AgNi)
Névleges áram:	16 A / AC1
Kapcsolási kimenet:	4000 VA / AC1; 384 W / DC
Túláram:	30 A / < 3 s
Kapcsolási feszültség:	250 V AC1
Kimenet jelzése:	piros LED
Mechanikai élettartam:	3x10 ⁷
Elektromos élettartam (AC1):	0.7x10 ⁵

Egyéb információk

Működési hőmérséklet:	-30.. +50 °C
Beépítési helyzet:	tetszőleges
Védettség:	IP65 védettségű szerelvény
Túlfeszültségi kategória:	III.
Szennyezettség:	2
Max. vezeték méret (mm ²):	tömör 2.5 / érvég 1.5
Méretetek:	110 x 135 x 66 mm
Tömeg:	266 g 277 g
Szabványok:	EN 60730-2-9, EN 61010-1



A TEV-2 és TEV-3 termosztátok univerzálisan felhasználhatóak. Amennyiben a környezet hőmérséklete magasabb a relé kikapcsolt állapotban van (FÜTÉS), a hűtésnél fordítva.

Figyelem

Az eszköz háromfázisú váltakozó feszültségű hálózatokban történő felhasználásra készült, felhasználásakor figyelembe kell venni az adott ország ide vonatkozó szabványait. A jelen útmutatóban található műveleteket (felszerelés, bekötés, beállítás, üzembe helyezés) csak megfelelően képzett szakember végezheti, aki áttanulmányozta az útmutatót és tisztában van a készülék működésével. Az eszköz megfelelő védelme érdekében bizonyos részek előlappal védendők. A szerelés megkezdése előtt a főkapcsolónak "KI" állásban kell lennie, az eszköznek pedig feszültség mentesnek. Ne telepítsük az eszközt elektromágnesesen túlterhelt környezetbe. A helyes működés érdekében megfelelő légáramlást kell biztosítani. Az üzemi hőmérséklet ne lépje túl a megadott működési hőmérséklet határértékét, még megnövekedett külső hőmérséklet, vagy folytonos üzem esetén sem. A szereléshez és beállításhoz kb 2 mm-es csavarhúzó használjunk. Az eszköz teljesen elektronikus - a szerelésnél ezt figyelembe kell venni. A hibátlan működésnek úgyszintén feltétele a megfelelő szállítás raktározás és kezelés. Bármely sérülésre, hibás működésre utaló nyom vagy hiányzó alkatrész esetén kérjük ne helyezze üzembe a készüléket, hanem jellezze ezt az eladónál. Az élettartam leteltével a termék újrahasznosítható, vagy védett hulladékgyűjtőben elhelyezendő.

Hőmérséklet-érzékelő

TZ-0 TC-0

Hőmérséklet tartomány:	-40..+125 °C	0..+70 °C
Termisztor típusa:	NTC 12K 5 %	NTC 12K 5 %
Levegőben / vízben:	(τ65) 62 s / 8 s	(τ65) 92 s / 23 s
Levegőben / vízben:	(τ95) 216 s / 23 s	(τ95) 306 s / 56 s
Kábel anyaga:	szilikon	Magas hőállóságú PVC
Érzékelő burkolata:	nikkelezett réz	Magas hőállóságú PVC
Védettség:	IP67	IP67
Reakcióidő:	110 mm	100 mm
Tömeg:	4.5 g	5 g

τ65 (95): az az időtartam, amely alatt az érzékelő melegedéskor eléri környezeti hőmérsékletének 65 (95)%-át.

Az érzékelők ellenállásértékei a hőmérséklet függvényében

Hőmérséklet (°C)	Érzékelő NTC (kΩ)
20	14.7
30	9.8
40	6.6
50	4.6
60	3.2
70	2.3

Az NTC érzékelő tűrése 12 kΩ ± 5% 25 °C-on.