

ELKO EP Hungary Kft.

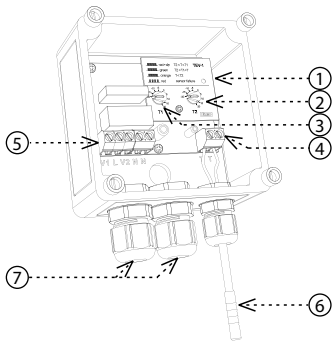
Hungária krt. 69
1143 Budapest
Magyarország
Tel.: +36 1 40 30 132
e-mail: info@elkoep.hu
www.elkoep.hu

Made in Czech Republic

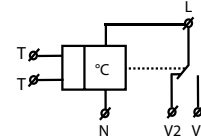
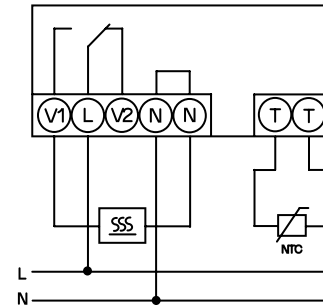
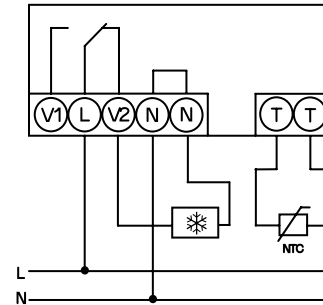
02-210/2016 Rev.: 2


TEV-1
Kettős termosztát (IP65)
Jellemzők

- Kettős termosztát „ABLAK” funkcióval, a beállítható hőmérséklet tartomány -20 . $+20$ °C
- Használható fagyvédelemre (járdák, utak, csövek, csúszdák, stb.) a fűtés bekapcsol, amikor a hőmérséklet a beállított felső szint alatt van (e.g. $+5$ °C) és kikapcsol, amikor a beállított alsó szint alá süllyed (például -10 °C, amikor a fűtés nem képes eredményesen működni)
- A termosztát vízálló dobozba van helyezve, IP65 védelemmel rendelkezik, kültéri használatra alkalmas
- Érzékelő TZ-0 - tartalmazza a csomag
- A termosztát állapotát LED jelzi (3 színben) az átlátszó fedél alatt
- Rövidzár és szenzorhiba esetén a készülék jelez
- Kimeneti kontaktus váltóérintkező 16A (AC1)

Termék leírás


1. Állapot kijelzés
2. Alsó hőmérséklet
3. Felső hőmérséklet
4. Érzékelő csatlakozó
5. Tápfeszültség és a kimeneti kontaktusok csatlakozói
6. Érzékelő TZ-0
7. A bejövő kábelek nyílásai

Jelölés

Bekötés
Fűtés

Hűtés


Terhelés típusa	 cos φ ≥ 0.95	AC2	AC3	AC5a kompenzálatlan	AC5a kompenzált	AC5b	AC6a	AC7b	AC12
Kontaktus anyaga AgNi, érintkező 16 A	250V / 16A	250V / 5A	250V / 3A	230V / 3A (690VA)	x	800W	x	250V / 3A	250V / 10A
Terhelés típusa	AC13	AC14	AC15	DC1	DC3	DC5	DC12	DC13	DC14
Kontaktus anyaga AgNi, érintkező 16 A	250V / 6A	250V / 6A	250V / 6A	24V / 16A	24V / 6A	24V / 4A	24V / 16A	24V / 2A	24V / 2A

TEV-1

Funkció:	kétszintű termosztát
Tápfeszültség csatlakozók:	L - N
Tápfeszültség:	230 V AC / 50 - 60 Hz
Bemenet:	max. 2.5 VA
Tápfeszültség tűrés:	±15 %

Mérés

Mérő csatlakozók:	T - T
Hőmérséklet tartomány	
1-es termosztát:	-20.. +20 °C
2-es termosztát:	-20.. +20 °C
Hiszterézis (érzékenység):	3 °C (± 1.5 °C)
Érzékelő:	NTC termisztor 12 kΩ/ 25 °C
Hibás érzékelő jelzése:	piros LED villog

Pontosság

Beállítási pontosság (mech.):	5 %
Hőmérséklet függés:	< 0.1 % / °C

Kimenet

Kontaktusok száma:	1x váltóérintkező (AgNi)
Névleges áram:	16 A / AC1
Kapcsolt kimenet:	4000 VA / AC1; 384 W / DC
Csúcsáram:	30 A / < 3 s
Kapcsolt feszültség:	250 V AC1
Kimenet jelzése:	LED
Mechanikai élettartam:	3x10 ⁷
Elektromos élettartam:	0.7x10 ⁵

Egyéb információk

Működési hőmérséklet:	-30.. +50 °C
Felszerelési pozíció:	tetszőleges
Védettség:	IP65 védettségű szerelvény
Túlfeszültségi kategória:	III.
Szennyezettségi fok:	2
Max. vezeték méret (mm ²):	tömör 2.5 / érvég 1.5
Méreték:	110 x 135 x 66 mm
Tömeg:	238 g
Szabványok:	EN 60730-2-9, EN 61010-1

Hőmérséklet-érzékelő

TZ-0

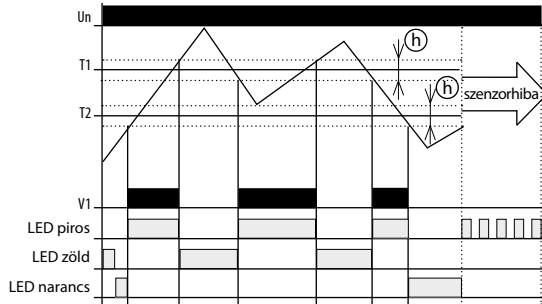
Hőmérséklet tartomány:	-40..+125 °C
Termisztor típusa:	NTC 12K 5 %
Levegőben / vízben:	(τ65) 62 s / 8 s
Levegőben / vízben:	(τ95) 216 s / 23 s
Kábel anyaga:	szilikon
Érzékelő burkolata:	nikkelezett réz
Védettség:	IP67
Reakcióidő:	110 mm
Tömeg:	4.5 g

τ65 (95): az az időtartam, amely alatt az érzékelő melegekedéskor eléri környezeti hőmérsékletének 65 (95)%-át.

Az érzékelők ellenállásértékei a hőmérséklet függvényében

Hőmérséklet (°C)	Érzékelő NTC (kΩ)
20	14.7
30	9.8
40	6.6
50	4.6
60	3.2
70	2.3

Az NTC érzékelő tűrése 12 kΩ ± 5% 25 °C-on.



h) hiszterézis

TEV-1 kettős termosztát, használható olyan helyeken ahol szükség van fag védelemre. Az eszköz vízálló dobozba van szerelve (IP65), az érzékelő kettős szigetelésű. A termosztát alsó és felső hőmérsékleti értékei függetlenül állíthatók. Amikor a hőmérséklet magasabb a beállított felső értéknél T1, a termosztát kikapcsol (nincs fagyvesztély). Ha a hőmérséklet alacsonyabb a beállított alsó határnál T2 a termosztát kikapcsol (ekkor a fűtés már nem tudja meggátolni a fagyást).

Figyelem

Az eszköz háromfázisú váltakozó feszültségű hálózatokban történő felhasználásra készült, felhasználásakor figyelembe kell venni az adott ország ide vonatkozó szabványait. A jelen útmutatóban található műveleteket (felszerelés, bekötés, beállítás, üzembe helyezés) csak megfelelően képzett szakember végezheti, aki áttanulmányozta az útmutatót és tisztában van a készülék működésével. Az eszköz megfelelő védelme érdekében bizonyos részek előlappal védendők. A szerelés megkezdése előtt a főkapcsolónak "KI" állásban kell lennie, az eszköznek pedig feszültség mentesnek. Ne telepítsük az eszközt elektromágnesesen túlterhelt környezetbe. A helyes működés érdekében megfelelő légáramlást kell biztosítani. Az üzemi hőmérséklet ne lépje túl a megadott működési hőmérséklet határértékét, még megnövekedett külső hőmérséklet, vagy folytonos üzem esetén sem. A szereléshez és beállításhoz kb 2 mm-es csavarhúzó használjunk. Az eszköz teljesen elektronikus - a szerelésnél ezt figyelembe kell venni. A hibátlan működésnek ugyiszintén feltétele a megfelelő szállítási raktározás és kezelés. Bármely sérülésre, hibás működésre utaló nyom vagy hiányzó alkatrész esetén kérjük ne helyezze üzembe a készüléket, hanem jelezze ezt az eladónál. Az élettartam leteltével a termék újrahaznosítható, vagy védett hulladékgyűjtőben elhelyezendő.