

ELKO EP Hungary Kft.

Hungária krt. 69
1143 Budapest
Magyarország
Tel.: +36 1 40 30 132
e-mail: info@elkoep.hu
www.elkoep.hu

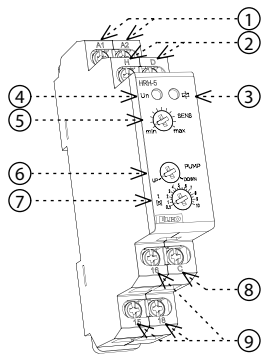
Made in EU

02-72/2016 Rev.: 2


HRH-5
Folyadéksztint kapcsoló

Jellemzők

- az eszköz vezetőképes folyadékok szintjének figyelésére használható kutakban, tartályokban, tározókban, stb..
- egy eszközben két működési mód között lehet választani:
 - egy szint figyelése (H és D csatlakozók összekötésével)
 - két szint közötti szabályzás (töltés vagy ürítés)
- egy folyadéksztint figyelésekor a relé a szint elérésétől függően be- vagy kikapcsol, két szint figyelésekor (szabályzás) a relé az egyik szintnél bekapcsol a másik szintnél kikapcsol
- választható töltés vagy ürítés funkció
- az érzékenység potencióméterrel állítható (5 - 100 kΩ)
- a 10 Hz-es mérőjel frekvencia megakadályozza a folyadék polarizálódását és a szondák oxidációját
- galvanikusan leválasztott UNI, 24 - 240 V AC/DC tápfeszültség
- a kimenet 1x váltóérintkező, 8 A/250 V AC (AC1)
- 1-MODUL, DIN sírre szerelhető

Az eszköz részei


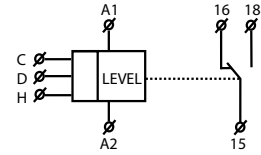
1. Tápfesz. csatlakozók
2. Szonda csatlakozó H, D
3. Kimenet jelzése
4. Tápfeszültség kijelzése
5. Érzékenység állítás
6. Funkcióválasztás
7. Kimenet késleltetése
8. A „C” szonda csatlakozója
9. Kimeneti csatlakozók

Figyelmeztetés

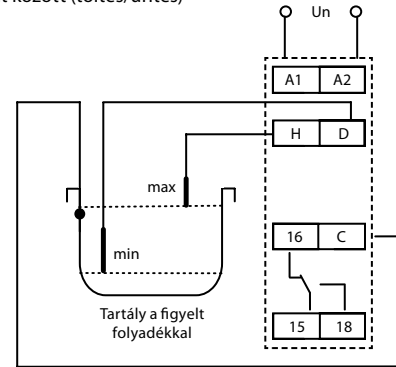
Az eszköz alapszigeteléssel rendelkezik az A1, A2 tápfeszültség és a D, H, C szonda csatlakozók között, mely a II. túlfeszültségi-kategória szerint van méretezve. Ebben az értelemben a bemeneti mérő áramkör galvanikusan leválasztott a tápfeszültség csatlakozóktól.

Olyan rendszereknél, ahol fennáll annak veszélye, hogy a mérőáramkör vezetőképes részeit megérinthetik, ott az ide vonatkozó előírásoknak megfelelő törpefeszültségű biztonsági tápforrást kell használni.

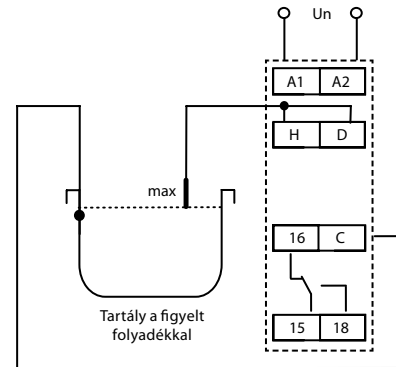
Bármelyik sorkapocshoz csatlakoztatható a PE védővezető.

Szimbólum

Bekötés

Szabályzás két szint között (töltés/ürítés)



Egy szint figyelése



Terhelés típusa	$\cos \varphi \geq 0,95$								
Kontaktus anyaga AgNi, érintkező 8A	250V / 8A	250V / 3A	250V / 2A	230V / 1.5A (345VA)	x	300W	x	250V / 1A	250V / 1A
Terhelés típusa									
Kontaktus anyaga AgNi, érintkező 8A	x	250V / 3A	250V / 3A	24V / 8A	24V / 3A	24V / 2A	24V / 8A	24V / 2A	x

HRH-5

Funkciók:	2
Tápfeszültség csatlakozók:	A1 - A2
Tápfeszültség:	24 .. 240 V AC / DC (AC 50 - 60 Hz)
Teljesítményfelvétel:	max. 2 VA
Tápfeszültség tűrése:	-15 %; +10 %

Mérés

Hiszterézis:	beállítható tartomány 5 kΩ - 100 kΩ
Szonda feszültsége:	max. AC 3.5 V
Szonda árama:	AC < 0.1 mA
Reakcióidő:	max. 400 ms
Max. kábelkapacitás: *	800 nF (5 kΩ érzékenységnél), 100 nF (100 kΩ érzékenységnél)
Késleltetés (t):	állítható, 0,5 - 10 sec
Bekapcsolás utáni kés. (t1):	1.5 sec

Pontosság

Beállítási pontosság (mech.):	± 5 %
-------------------------------	-------

Kimenet

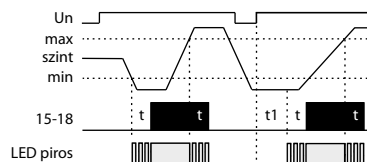
Kontaktusok száma:	1x váltóérintkező (AgNi)
Névleges áram:	8 A / AC1
Megszakítási képesség:	2000 VA / AC1, 240 W / DC
Kapcsolási feszültség:	250V AC1 / 24V DC
Mechanikai élettartam (AC1):	1x10 ⁷
Elektromos élettartam:	1x10 ⁵

Egyéb információk

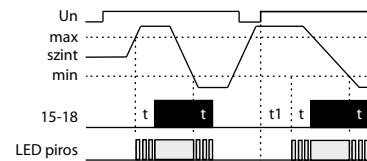
Működési hőmérséklet:	-20 .. +55 °C
Tárolási hőmérséklet:	-30 .. +70 °C
Elektromos szilárdság:	2.5 kV (tápfeszültség-szondák)
Beépítési helyzet:	tetszőleges
Felszerelés:	DIN sínre, EN 60715
Védettség:	IP40 előlapról, IP10 csatlakozókon
Túlfeszültségi kategória:	II.
Szennyezettségi fok:	2
Max. vezeték méret (mm ²):	max. 1x 4, max. 2x 2.5 / érvég max. 1x 2.5, 2x 1.5
Méret:	90 x 17.6 x 64 mm
Tömeg:	72 g
Szabványok:	EN 60255-6, EN 61010-1

* A vezeték max. hosszát az egyes erek közötti kapacitás korlátozza.

Töltés funkció



Ürités funkció



A relé vezetéképes folyadékok szintjének figyelésére alkalmas a kívánt funkció kiválasztásával: töltés vagy ürités (PUMP UP vagy PUMP DOWN). A folyadék polarizációjának és elektrolízisének, valamint a mérőszondák nemkívánatos oxidációjának megakadályozására a mérés váltakozó árammal történik. A méréshez három mérőszonda használható: H - felső szint, D - alsó szint és C - közös szonda. Vezetéképes anyagból készült tartály esetén a tartályt C-szondaként lehet használni (mérőjel). Ha csak egy szint felügyelete szükséges, akkor a H és D bemeneteket össze kell kötni és egyetlen szondához kell csatlakoztatni - ebben az esetben az érzékenység felére csökken (2.5 ... 50 kΩ). A C szonda csatlakoztatható a tápegység védővezetékéhez (PE). A különböző nemkívánatos hatások (szennyeződések, páratartalom...) miatti kapcsolások megakadályozása érdekében az eszköz érzékenysége a figyelt folyadék vezetéképességétől (mely megfelel a folyadék „ellenállásának”) függően 5 - 100 kΩ tartományban beállítható. A nem kívánt kapcsolások csökkentését szolgálja a kimeneti relé reakció idejének 0.5 - 10 mp között beállítható késleltetése, mellyel a tartályban lévő folyadékszint növelhető az egyértelműbb kapcsolás érdekében.

Kiegészítők szintkapcsolóhoz

Tetszőleges, vezetéképes anyagból készült mérőszonda használható (ajánlott a réz és a rozsdamentes acél).

- **A gyártó által ajánlott szondák:** SHR-1-N - rozsdamentes acél szonda, SHR-1-M - sárgaréz szonda, SHR-2 - rozsdamentes acél szonda PVC burkolattal, SHR-3 - rozsdamentes acél menetes szonda ipari környezetre, FP-1 - vízkiömlés érzékelő szonda.
- **Gyártó által ajánlott vezeték típusok** (ívóvíz használati tanúsítvánnyal): D03VV-F 3x0.75/3.2 - 3-eres kábel, D05V-K 0.75/3.2 - vezeték.

Figyelem

Az eszköz AC/DC 24-240 V feszültségű hálózathoz történő csatlakoztatásra készült, melyet az adott országban érvényes előírásoknak és szabványoknak megfelelően kell felszerelni. A szerelést, a csatlakoztatást, a beállítást és a beüzemelését csak megfelelően képzett szakember végezheti, aki áttanulmányozta az útmutatót és tisztában van a készülék működésével. Az eszközök el vannak látva a hálózati túlfeszültség-tűskék és zavaró impulzusok elleni védelemmel, melynek helyes működéséhez szükség van a megfelelő magasabb szintű védelmek helyszíni telepítésére (A, B, C), valamint biztosítani kell a kapcsolt eszközök (kontaktorok, motorok, induktív terhelések stb.) szabványok szerinti interferencia szintjét. A telepítés megkezdése előtt győződjön meg arról, hogy az eszköz nincs bekapcsolva, - a főkapcsolónak „KI” (kikapcsolt) állásban kell lennie. Ne telepítse az eszközöket túlzott elektromágneses zavarforrások közelébe. A hosszútávú zavartalan működés érdekében jól átgondolt telepítéssel biztosítani kell a megfelelő légáramlást, hogy az eszköz üzemi hőmérséklete magasabb környezeti hőmérséklet esetén se emelkedjen az eszközre megadott maximum fölé. A telepítéshez és beállításához használjon kb. 2 mm széles csavarhúzó. Ne feledje, hogy ezek az eszközök teljesen elektronikusak, - a telepítésnél ezt vegye figyelembe. A készülék hibamentes működése függ a szállítástól, a tárolástól és a kezelési módjától is. Ha bármilyen sérülésre, hibás működésre utaló jeleket észlel vagy hiányzik alkatrész, kérjük ne helyezze üzembe az eszközt, hanem jellezze ezt az eladónál. A terméket élettartama leteltével elektronikus hulladékként kell kezelni.