

**ELKO EP Hungary Kft.**

Hungária krt. 69  
1143 Budapest  
Magyarország  
Tel.: +36 1 40 30 132  
e-mail: info@elkoep.hu  
www.elkoep.hu

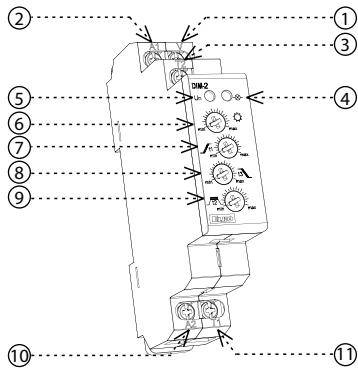
Made in Czech Republic

02-190/2016 Rev.: 0

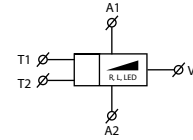
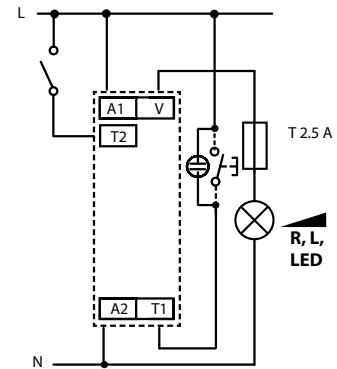

**DIM-2**
**Fényerőszabályzós lépcsőházi automata**

**Jellemzők**

- használható izzók és halogénlámpák fényerőszabályzására és szabályozható LED<sup>1</sup>
- intelligens vezérlés - kapcsolás és fényerőszabályzás
- vezérlő bemenet nyomógombbal történő működtetéshez
- az előlapon potencióméterrel beállítható értékek:
  - maximum fényerő
  - fényerő növelésének sebessége
  - fényerő csökkentésének sebessége
  - a lámpák bekapcsolt állapotának időtartama a beállított fényerőn
- kontaktus nélküli kimenet: 1x triak
- csatlakoztatás sorkapcsokkal
- a vezérlőgombok párhuzamosan köthetők
- hőmegfűtés elleni védelem - kimenet kikapcsol + a LED villogó hibajelzést ad
- további lehetőség az 1 órás fel- és lefutási idővel rendelkező DIM-2 1h jelzésű eszköz
- 1 modul széles, DIN sínre szerelhető

**Termék leírás**


1. Kimeneti érintkező
2. Tápfesz. csatlakozók
3. Lámpakapcsoló vezérlő bemenet - „szerviz” kapcsoló (lehetőséget ad a világítás folyamatos felkapcsolására)
4. Kimenet jelzése - piros LED:
  - indítás - a LED közepes sebességgel villog
  - késleltetés - a LED világít
  - befejezés - a LED lassan villog
  - hőmegfűtés - a kimenet lekapcsol és a LED gyorsan villog
5. Tápfeszültség kijelzése
6. ⚙️ - fényerő beállítás: 10 - 100%
7. t1 - felfutási idő beállítás: 1 - 40 s
8. t3 - lefutási idő beállítás: 1 - 40 s
9. t2 - világítási idő beállítás: 0 s - 20 min
10. Tápfesz. csatlakozók
11. Kapcsoló vezérlő bemenet - fényerősség szabályzásához (például lépcsőházakban). Ez a bemenet védett a nyomógomb beragadása ellen. Hosszú gombnyomás nem befolyásolja a ciklus hosszát.

**Jelölés**

**Bekötés**


T 2.5 A - ajánlott előtét biztosíték használata

Amikor a terhelés meghaladja a 300 VA -t, szükségessé válhat az eszköz hűtése.  
Szerelési javaslat: az eszköz mellett mindkét oldalon hagyjunk 0.5 modul széles helyet (9 mm) a szabad levegőáramlás és ezáltal a jobb hűtés érdekében.

**Érintkezők terhelhetősége**

a	b	c	d	e
R	L	C	ESL	LED <sup>1</sup>
●	●	-	-	●

- izzók, halogén lámpák
- alacsony fesz. izzók 12-24V, transzformátorral
- alacsony fesz. izzók 12-24V, elektronikus transzformátorral
- dimmelhető kompakt fénycsövek
- szabályozható LED fényforrások, melyeket elől-vágó (felfutó élű, gyújtásszög-szabályozós) típusú fázisszög-hasítósos dimmekhez terveztek (trikós dimmek).

**DIM-2**

Tápfeszültség csatlakozók:	A1-A2
Tápfeszültség:	AC 230 V / 50 Hz
Teljesítményfelvétel:	max. 5 VA
Tápfeszültség tűrése:	-15%; +10%
Tápfeszültség kijelzés:	zöld LED
Időbeállítás:	potenciométerrel
Pontosság:	10 % - mechanikai beállítás
Ismétlési pontosság:	5 % - beállítási stabilitás
Hőmérséklet érzékenység:	0.01 % / °C, 20°C -on
Újraindítási idő:	max. 80 ms

**Vezérlés T1 bemenetről**

Vezérlőcsatlakozók:	T1-A1
Vezérlőfeszültség:	AC 230 V
Bemeneti feljesítményfelv.::	max. 1.5 VA
Vezérlőimpulzusok ideje:	min. 100 ms / max. végtelen
Glim-lámpa:	Igen
A vezérlő bemenetre kapcsolható glimmlámpák max. száma:	max. 50 db (0.68 mA / 230 V glimmlámpával mérve)

**Vezérlés T2 bemenetről**

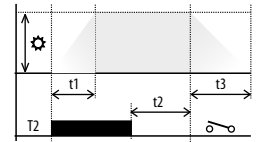
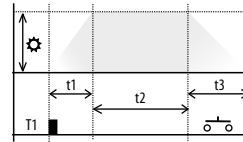
Vezérlőcsatlakozók:	T2-A1
Vezérlőfeszültség:	AC 230 V
Bemeneti feljesítményfelv.::	0.1 VA
Vezérlőimpulzusok ideje:	min. 100 ms / max. végtelen

**Kimenet**

Névleges áram:	2 A
Ellenállás terhelés:	10 - 500 VA
Induktív terhelés:	10 - 250 VA

**Egyéb információk**

Működési hőmérséklet:	-20 .. +55°C
Tárolási hőmérséklet:	-30 .. +70°C
Beépítési helyzet:	tetszőleges
Szerelés:	DIN sínre - EN 60715
Védettség:	IP40 előlapról / IP10 csatlakozókon
Túlfeszültségi kategória:	III.
Szennyezettségi fok:	2
Max. vezeték méret (mm <sup>2</sup> ):	tömör max. 2x 2.5 vagy 1x 4 / érvég max. 1x 2.5 vagy 2x 1.5
Méreték:	90 x 17.6 x 64 mm
Tömeg:	65 g
Szabvány:	EN 60669-2-1; EN 61010-1



⚙️ - fényerősség:  
T1, T2 - vezérlő bemenet  
t1 - fényerő növelés ideje

t2 - világítási időtartam  
t3 - fényerő csökkentés ideje

Vezérlés T1 bemenetről (nyomógomb)  
A gomb megnyomásakor a fényerősség eléri a beállított értéket. A ciklus újabb gombnyomással meghosszabbítható.

Vezérlés T2 bemenetről (kapcsoló)  
A kapcsoló indítja a ciklust, a fényerősség eléri a beállított értéket. A ciklus csak a kapcsoló kikapcsolása után folytatódik.

**Figyelem**

Az eszköz egyfázisú egyenfeszültségű, vagy váltakozó feszültségű (230V) hálózatokban történő felhasználásra készült, felhasználásakor figyelembe kell venni az adott ország ide vonatkozó szabványait. A jelen útmutatóban található műveleteket (felszerelés, bekötés, beállítás, üzembe helyezés) csak megfelelően képzett szakember végezheti, aki áttanulmányozta az útmutatót és tisztában van a készülék működésével. Az eszköz megfelelő védelme érdekében bizonyos részek előlappal védendők. A szerelés megkezdése előtt a főkapcsolónak "KI" állásban kell lennie, az eszköznek pedig feszültség mentesnek. Ne telepítsük az eszközt elektromágnesesen túlterhelt környezetbe. A helyes működés érdekében megfelelő légáramlást kell biztosítani. Az üzemi hőmérséklet ne lépje túl a megadott működési hőmérséklet határértékét, még megnövekedett külső hőmérséklet, vagy folytonos üzem esetén sem. A szereléshez és beállításához kb 2 mm-es csavarhúzó használjunk. Az eszköz teljesen elektronikus - a szerelésnél ezt figyelembe kell venni. A hibátlan működésnek úgyszintén feltétele a megfelelő szállítási raktározás és kezelés. Bármely sérülésre, hibás működésre utaló nyom, vagy hiányzó alkatrész esetén kérjük ne helyezze üzembe a készüléket, hanem jellezze ezt az eladónál. Az élettartam leteltével a termék újrahasznosítható, vagy védett hulladékgyűjtőben elhelyezendő. Fontos tájékoztatás és figyelmeztetés – a dimmer nem alkalmas motorok és más induktív terhelések vezérlésére. A HDO (éjszakai áram) kapcsolójelle és hasonló vezérlőjelek, valamint az elosztott hálózatok zavart okozhatnak a dimmernél. A zavarás csak a jeladások idején aktív.