



DIM-15

Vezérelhető fényerőszabályzó



Jellemzők

- izzók és tekercselt vagy elektronikus transzformátorral szerelt halogén lámpák szabályzásához, szabályozható energiatakarékos és szabályozható LED² fényforrások
- fényforrások fényerőszabályzása nyomógombbal vagy párhuzamosan kapcsolt nyomógombokkal
- memóriája eltárolja az utoljára beállított fényerősséget és visszakapcsoláskor erre az értékre áll vissza
- a szabályozandó fényforrás típusa az előlapon a felső potenciométerrel beállítható
- a szabályozási tartomány potenciométerével (előlapon az alsó) kiküszöbölheti a fényforrás vibrálását
- kimenet állapotának jelzése: multifunkciós piros LED
 - világít, ha a kimenet aktív (bármilyen fényerő)
 - túlmelegedés, túlterhelés esetén villog, a kimenet ekkor kikapcsol
- egy modul széles, DIN sínre szerelhető

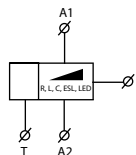
Telepítési útmutató:

- a készülék mellett mindkét oldalon hagyjon szabadon legalább fél modul (9 mm) légrést

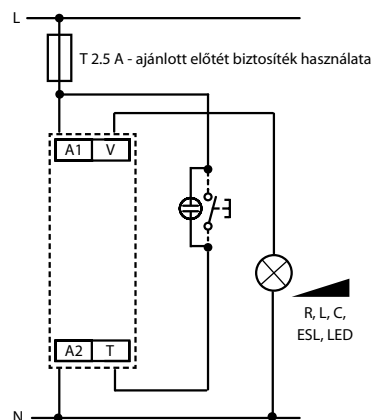
Figyelmeztetés:

- minden szabályzott fogyasztó csoportnál használjon egy gyártótól származó, azonos típusú fényforrásokat

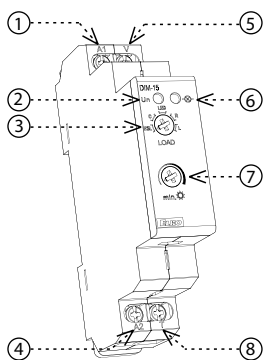
Jelölés



Bekötés



Termék leírás



1. Tápfeszültség csatlakozó L
2. Tápfeszültség kijelzése
3. Fényforrás típusának kiválasztása:
 ESL - dimmelhető kompakt fénycsövek
 C - alacsony fesz. izzók 12-24 V, elektronikus transzformátorral
 LED - LED izzók
 R - izzók, halogén lámpák
 L - alacsony fesz. izzók 12-24 V, transzformátorral
4. Tápfeszültség csatlakozó N
5. Kimenet
6. Kimenet kijelzése
7. Minimális fényerő beállítása
8. Vezérlő bemenet

Érintkezők terhelhetősége

a	b	c	d	e
R	L	C	ESL	LED ²
●	●	●	●	●

- izzók, halogén lámpák
- alacsony fesz. izzók 12-24V, transzformátorral
- alacsony fesz. izzók 12-24V, elektronikus transzformátorral
- dimmelhető kompakt fénycsövek
- szabályozható LED fényforrások, melyeket elől- és hátul-vágó (fel- és lefutó élű, gyújtás- és oltásszög szabályzós) típusú fázisszög-hasításos dimmerekhez terveztek (MOSFET-es dimmerek).

DIM-15

Tápfeszültség csatlakozók:	A1 - A2
Tápfeszültség:	AC 230 V / 50 Hz
Tápfeszültség tűrése:	-15 %; +10 %
Teljesítményfelvétel (látszólagos):	max. 1.5 VA
Teljesítmény:	max. 0.7 W
Tápfeszültség jelzése:	zöld LED

Vezérlés

Vezérlő csatlakozók:	A1 - T
Vezérlő feszültség:	AC 230 V
Vezérlő bemenet teljesítménye:	AC 0.3 - 0.6 VA
Vezérlő impulzus hossza:	min. 80 ms / max. végtelen
Glimmlámpák a vezérlésen:	Igen
A vezérlő bemenetre kapcsolható glimmlámpák max. száma:	max. 15 db (0.68 mA / 230 V AC glimmlámpával mérve)

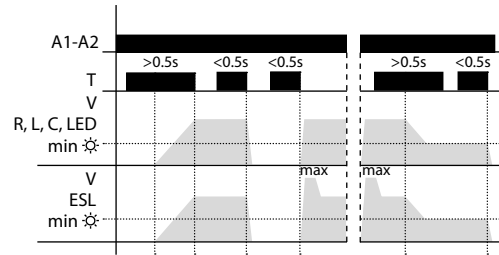
Kimenet

Kontaktus nélküli:	2x MOSFET
Névleges terhelhetőség:	300 W (cos φ = 1)*
Kimenet állapotának jelzése:	piros LED

Egyéb információk

Működési hőmérséklet:	-20.. +35 °C
Tárolási hőmérséklet:	-20.. +60 °C
Beépítési helyzet:	tetszőleges
Szerelés/DIN sínre:	DIN sínre EN 60715
Védettség:	IP40 előlapról, IP10 csatlakozókon
Túlfeszültségi kategória:	III.
Szennyezettségi fok:	2
Max. vezeték méret (mm ²):	max. 2x 2.5, max. 1x 4 / érvég max. 1x 2.5, max. 2x 1.5
Méretetek:	90 x 17.6 x 64 mm
Súly:	57 g
Szabványok:	EN 60669-2-1, EN 61010-1

* A fényforrás típusok nagy száma miatt a maximális terhelhetőség függ a szabályozható fényforrások belső konstrukciójától és cos φ értékétől. A szabályozható LED és energiatakarékos lámpák teljesítmény tényezője általában a cos φ = 0.95 - 0.4 tartományban mozog. A közelítő értéket megkapjuk, ha a dimmer maximális terhelhetőségét megszorozzuk a szabályozható fényforrás adatlapján megadott cos φ értékkel.



Működés:

- nyomja meg rövid ideig (< 0.5 s) a gombot, a fényforrás be és kikapcsolásához
- tartsa nyomva (> 0.5 s) a gombot, a fényforrás fokozatmentes szabályozásához
- a pontos működéshez szükséges előzetesen beállítani a minimális fényerő értékét
- a minimális fényintenzitást az előlapon található „határérték” potenciométerrel állíthatja be

Fényerősség beállítása:

R, L, C, LED - Bekapcsoláskor (rövid gombnyomás) a fényerő az utóljára beállított szintre áll vissza

ESL - Bekapcsoláskor (rövid gombnyomás) a fényerő először eléri a maximális szintet (felfűtés), majd a fényerő visszacsökken az utóljára beállított intenzitásra

Figyelmeztetések:

- nem használhatók szabályozásra olyan kompakt fénycsövek, amelyeken ez nincs egyértelműen jelölve
- a nem vizsgált fényforrások alkalmazása esetén rendellenes működés léphet fel
- a szabályozható fényforrások maximális száma függ a fényforrások belső konstrukciójától
- Az aktuálisan bevizsgált fényforrás típusokról további információkat találhat honlapunkon a www.elkoop.hu

Figyelem

Az eszköz egyfázisú, váltakozó feszültségű (230V) hálózatokban történő felhasználásra készült, felhasználásakor figyelembe kell venni az adott ország ide vonatkozó szabványait. A jelen útmutatóban található műveleteket, (felszerelés, bekötés, beállítás, üzembe helyezés) csak megfelelően képzett szakember végezheti, aki áttanulmányozta az útmutatót és tisztában van a készülék működésével. Az eszköz megfelelő védelme érdekében, bizonyos részek előlappal védendő. A szerelés megkezdése előtt a főkapcsolónak kikapcsolt állapotban kell lennie, az eszköznek pedig feszültségmentesnek. Ne telepítsük az eszközt elektromágnesesen túlterhelt környezetbe. A helyes működés érdekében megfelelő légáramlást kell biztosítani. Az üzemi hőmérséklet ne lépje túl a megengedett működési hőmérséklet határértékét, még megnövekedett külső hőmérséklet, vagy folytonos üzem esetén sem. A szereléshez és beállításához ~2 mm-es fejjű csavarhúzó használjunk. Az eszköz teljesen elektronikus - a szerelésnél ezt figyelembe kell venni. A hibátlan működésnek úgyszintén feltétele a megfelelő szállítás, raktározás és kezelés. Bármely sérülésre, hibás működésre utaló nyom, vagy hiányzó alkatrész esetén, kérjük ne üzemelje be a készüléket. Ilyen esetben a vásárlás helyén lehetőség szerint azonnal kicserélik Önnek az eszközt. Az élettartam leteltével a termék újrahasznosítható vagy elektronikai hulladékgyűjtőben elhelyezendő.

Fontos tájékoztatás és figyelmeztetés - a dimmer nem alkalmas motorok és más induktív terhelések vezérlésére. A HDO (éjszakai áram) kapcsolójele és hasonló vezérlőjelek, valamint az elosztott hálózatok zavart okozhatnak a dimmernél. A zavarás csak a jeladások idején aktív.