

**ELKO EP Hungary Kft.**

Erzsébet királyné útja 125.  
1142 Budapest  
Magyarország  
Tel.: +36 1 40 30 132  
e-mail: info@elkoep.hu  
www.elkoep.hu

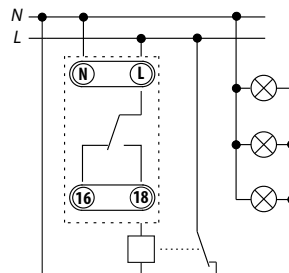
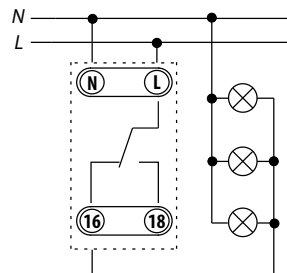
Made in Czech Republic

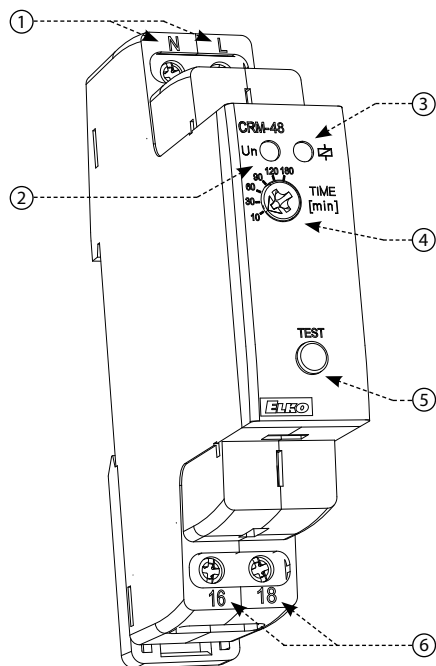
02-93/2023


**CRM-48**
**Vészvilágítás teszter**

**Jellemzők**

- Időrelé a vészvilágítás automatikus teszteléséhez.
- Előlap gomb a teszt elindításához.
- Az időkéleltetés (t) kényelmes és egyértelmű beállítása forgókapcsolóval történik.
- Az állítható késleltetés hat tartományra van osztva: 10 - 30 - 60 - 90 - 120 - 180 perc.
- ZERO CROSS funkció: a kimeneti érintkező be- és kikapcsolása a hálózati feszültség nulla átmeneténél történik.
- A kimenet állapotát egy piros LED jelzi, mely a működési állapottól függően villog vagy világít.

**Beütés**

 Vészvilágítás csatlakoztatása  
kontaktoron keresztül ( $I > 16A$  esetén)

 Vészvilágítás közvetlen  
csatlakoztatása ( $I < 16A$  esetén)

**Az eszköz részei**


1. Tápfeszültség csatlakozók (N-L)
2. Tápfeszültség jelzése
3. Működési állapotok jelzése
4. Az időkéleltetés beállítása (t)
5. Teszt gomb
6. Kimeneti érintkező (16-18)

**Technikai paraméterek**
**Tápellátás**

Tápfeszültség csatlakozók:	L-N
Tápfeszültség:	AC 230 V (50-60 Hz)
Fogyasztás (max.):	3.9 VA/1.9 W
Tápfeszültség tűrés:	-15 %; +10 %

**Idő áramkör**

Funkciók száma:	1
Időkéleltetés (t):	10 p - 30 p - 60 p - 90 p - 120 p - 180 perc
Idő beállítás:	forgókapcsoló
Beállítási pontosság:	5 % - mechanikai beállítás
Ismétlési pontosság:	0,2 % - beállítási stabilitás
Hőmérsékleti együttható:	0,01 %/°C, referenciaérték = 20 °C

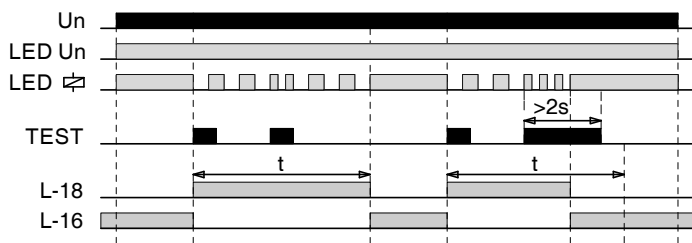
**Kimenet**

Kontakt típusa (anyaga):	1x záró (AgSnO <sub>2</sub> ); „L” potenciált kapcsol
Névleges áram:	16 A/AC1
Kapcsolható teljesítmény:	4000 VA/AC1, 384 W/DC1
Csúcsáram:	80 A/20 ms (záró érintkező)
Kapcsolható feszültség:	250 V AC/24 V DC
Teljesítményvesztés (max.):	1.2 W
Mechanikai élettartam:	10.000.000 művelet
Elektromos élettartam (AC1):	20.000 művelet

**További információk**

Üzemi hőmérséklet:	-20 .. +55 °C
Tárolási hőmérséklet:	-30 .. +70 °C
Működési helyzet:	tetszőleges
Telepítés:	DIN-sínre (EN 60715)
Védettség:	IP40 az előlap / IP20 a sorkapcsok felől
Tűlfeszültség kategória:	III.
Szennyezettségi fok:	2
Vezeték keresztm. - tömör/ sodrott érvéggel (mm <sup>2</sup> ):	max. 1x 2.5, 2x 1.5/ max. 1x 2.5
Méretetek:	90 x 17.6 x 64 mm
Tömeg:	53 g
Kapcsolódó szabványok:	EN 61812-1

## Funkciók



Ha a tápfeszültség be van kötve, akkor a zöld Un LED világít, és ezzel egyidejűleg a piros LED jelzi, hogy a „16” nyugalmi kimeneti érintkező zárva van. A készülék előlapján található TEST gomb megnyomásával a „18” kimeneti érintkező zár, és leválasztja az „L” fázisvezetékét a tesztelt biztonsági lámpákról.

A beállított késleltetési idő (t) letelte után a „18” kimeneti érintkező nyit, és a vészvilágítás a „16” érintkezőn keresztül bekapcsolódik. A késleltetés alatt a piros LED lassan villog.

A TEST gomb ismételt rövid megnyomása nem befolyásolja a késleltetés hosszát. A TEST gomb hosszú megnyomásával (>2 s) véget ér a késleltetés. A gomb lenyomása közben a piros LED gyorsan villog.

## Figyelem

A készüléket 1 fázisú AC 230 V hálózatra való csatlakoztatásra tervezték, és az adott országban érvényes előírásoknak és szabványoknak megfelelően kell telepíteni. A telepítést, csatlakoztatást, beállítást és üzemeltetést csak megfelelő villamossági képesítéssel rendelkező személy végezheti, aki alaposan megismerte a használati útmutatót és a készülék működését. Az eszköz el van látva a hálózati túlfeszültségtűskék és zavaró impulzusok elleni védelemmel, melynek helyes működéséhez szükség van a megfelelő magasabb szintű védelmek helyszíni telepítésére (A, B, C), valamint biztosítani kell a kapcsolt eszközök (kontaktorok, motorok, induktív terhelések stb.) szabványok szerinti interferencia szintjét. A telepítés megkezdése előtt győződjön meg arról, hogy az eszköz nincs bekapcsolva, - a főkapcsolónak „KI” (kikapcsolt) állásban kell lennie. Ne telepítse az eszközt elektromágnesesen túlterhelt környezetbe. A helyes működés érdekében megfelelő légáramlást kell biztosítani. Az üzemi hőmérséklet ne lépje túl a megadott működési hőmérséklet határértékét, még megnövekedett külső hőmérséklet, vagy folytonos üzem esetén sem. A szereléshez és beállításához kb. 2 mm-es csavarhúzó szükséges. Az eszköz teljesen elektronikus - a szerelésnél ezt figyelembe kell venni. A hibátlan működésnek úgyszintén feltétele a megfelelő szállítási raktározás és kezelés. Bármely sérülésre, hibás működésre utaló nyom vagy hiányzó alkatrész esetén kérjük ne helyezze üzembe a készüléket, hanem jellezze ezt az eladónál. Az élettartam leteltével a termék újrahasznosítható, vagy védett hulladékgyűjtőbe helyezendő.