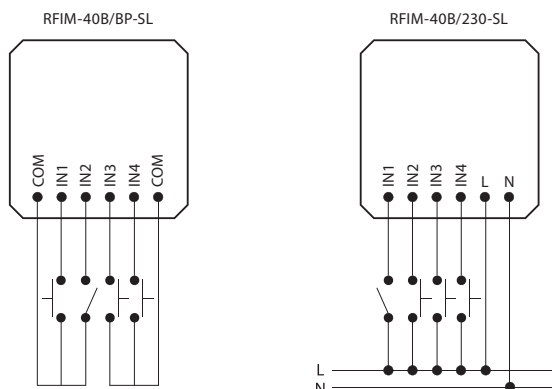


EAN kód:
RFIM-40B/BP-SL: 8595188184069

RFIM-40B/230-SL: 8595188184076

Technikai paraméterek	RFIM-40B/BP-SL	RFIM-40B/230-SL
Tápfeszültség:	1x 3 V elem CR 123A	230 V AC
Elem élettartam:	8 év a felhasználás gyakoriságától függően	
Jelátvitel/funkció jelzése:	piros LED	
Bemenetek száma:	4	4
Tápfeszültség tűrése:	+10 %; -15 %	
Vezérlés		
Kommunikációs protokoll:	RFIO2	
Frekvencia:	866–922 MHz (bővebben a 81. oldalon)	
Jelismételő funkció:	nem	
Jelátvitel módja:	egyirányú címzett üzenet	
Hatótávolság:	nyílt terepen 200 m-ig	
További információk		
Működési hőmérséklet:	-10 .. +50 °C	
Működési helyzet:	tetszőleges	
Ellenállás a csatlakozók között:		
- zárt kontaktusnál:	< 300 Ω	
- nyitott kontaktusnál:	> 10 kΩ	
Rögzítés	szabadon a bekötővezetéseken	
Védettség:	IP40	
Tűlfeszültség kategória:	III.	
Szennyezettségi fok:	2	
Csatlakozás:	csavarmentes sorkapcsok	
Méret:	43 x 44 x 22 mm	
Csatlakozható vez. keresztm. (mm ²)	0,2-1,5 mm ² tömör/sodrott	
Tömeg:	37 g	25 g
Kontaktus feszültsége:	3 V	230 VA
Kontaktus bekötővezeték hossza:	max. 5 m	max. 100 m
Kapcsolódó szabványok:	EN 60730, EN 63044, EN 300 220, EN 301 489	

Bekötés



- **RFIM-40B / BP-SL:** vezeték nélküli kontaktus-átalakító, mely a vezetékes nyomógombokat/kapcsolókat vezeték nélkülivé alakítja.
 - 4 bemenet lehetővé teszi 4 egység független vezérlését
 - elemes tápellátás (3V/CR123A - a csomag tartalmazza) kb. 8 év élettartammal a használat gyakoriságától függően.
 - a bemenetekhez csatlakoztatott kontaktusok folyamatosan zártak is lehetnek
- **RFIM-40B / 230-SL:** a kontaktus átalakító a hálózati feszültségről működő nyomógombokat/kapcsolókat vezeték nélkülivé alakítja
 - 4 bemenet lehetővé teszi 4 egység független vezérlését
 - hálózati tápellátás, a bemenetek a hálózati tápfeszültségre reagálnak
 - folyamatosan zárt érintkezők továbbítására is használható (detektor, technológia, logikai kimenet).
- A nyomógomb megnyomása után elküldi a beállított parancsot (BE/KI, dimmelés, időzített ki/be, felhúzás/leeresztés).
- Lehetőség van olyan jelenetek beállítására, ahol több INELS Wireless egységet vezérel egyetlen gombnyomással.
- Hatótávolság akár 200 m (nyílt terepen), ha a vezérlő és az egységek között gyenge a jelátvitel, akkor használjon RFRP-20N jelismétlőt vagy olyan RFIO2 protokollal rendelkező egységet, amely támogatja ezt a funkciót.
- A BOX kivitel lehetővé teszi közvetlenül a gomb/kapcsoló alatti szerelvénydobozba való telepítést.
- Figyelem: A vezérlő párosítása az egységekkel a párosítási gombbal történik. A párosítási gombbal rendelkező vezérlők rendelési kódjai: RFIM-40B/BP-SL r rendelési szám: 8406, RFIM-40B/230-SL rendelési szám: 8407; lásd: Vezérlők párosítása a 84. oldalon.

Az eszköz részei

