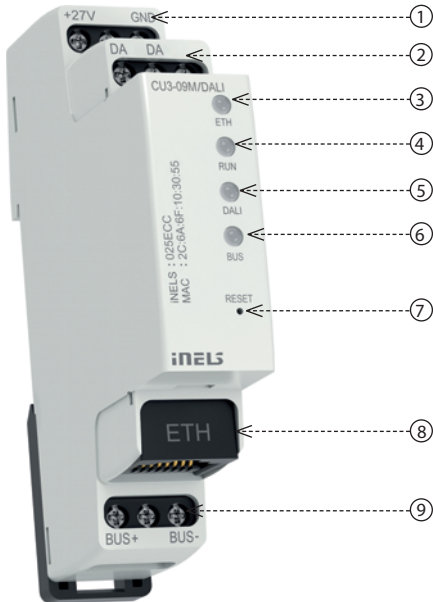




Jellemzők

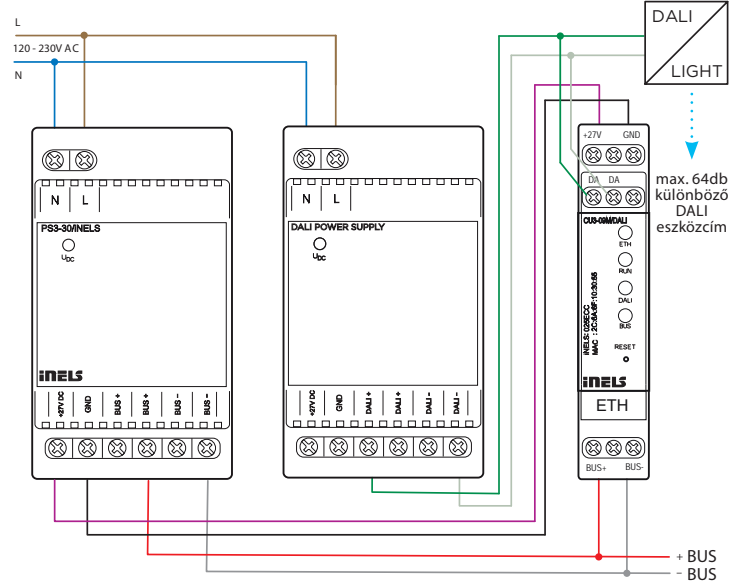
- A CU3-09M az iNELS rendszer központi egysége, mely közvetítőként működik a felhasználói szoftver interfész és az iNELS BUS kommunikációs buszra (BUS) csatlakoztatott vezérlők és egységek között.
- Az egység alkalmazható akár egy önnálló, független projekt központi vezérlőelemeként, vagy akár egy nagyobb rendszer által vezérelt eszközként is.
- Az egység 2db iNELS BUS kommunikációs busszal rendelkezik, melyekre 2x32db eszköz csatlakoztatható.
- Az áramfelvétel egy iNELS BUS komm. buszob max. 1A lehet. Ha a csatlakoztatott egységek össz. áramfelvétele 1A-nél nagyobb, akkor használható a 3A-es BPS1-01M.
- A CU3-09M/DALI központi egység rendelkezik egy darab DALI busszal. (DALI1 protokoll).
- A DALI buszon 64db különböző DALI címmel rendelkező eszköz (lámpatest, előtét, stb.) címezhető.
- DALI eszközcímzési lehetőség az iDM3 konfigurátor szoftveren keresztül.
- 100Mbps Ethernet RJ45 csatlakozó az iNELS Cloud, mobil APP és iNELS IP eszközök eléréséhez.
- Rendszerkonfiguráció, a központi egységek és az iNELS BUS-os eszközök firmware frissítése elvégezhető az iNELS Designer & Manager szoftveren keresztül (iDM3).
- MQTT protokoll támogatás a más gyártók termékeinek integrációjához.
- Tápellátás a BUS2 megjelölésű komm. buszról, melyet a tápfeszültség-illesztőegységgen keresztül a 27V DC iNELS BUS tápegység lát el.
- A CU3-09M/DALI, mindössze 1 modul széles rendszeregység, mely EN60715 DIN sínre rögzíthető.

Bekötés



- Tápellátás sorkapcsai
- DALI interfész
- Ethernet kommunikáció LED visszajelzés
- Működési állapot LED visszajelzés
- DALI busz LED visszajelzés
- iNELS BUS LED visszajelzés
- RESET gomb
- Ethernet port 100 Mbps (RJ45)
- iNELS BUS kommunikációs busz

Az eszköz részei



Műszaki paraméterek

LED állapotjelzés	
Zöld - Program futtatása (RUN):	A főprogram futtatása
Piros - HIBA (ERR):	A program elakadt
Kommunikáció	
iNELS BUS	
A komm. buszra csatlakoztatott eszközök max. száma:	max. 32db eszköz
Állapotjelzés (LED BUS):	zöld - kommunikáció a komm. buszon piros - hiba lépett fel a komm. buszon
DALI interfész	
Címezhető DALI eszközök száma:	64
DALI busz tápellátása:	külső DALI tápegység alkalmazása szükséges
Állapotjelzés (LED DALI):	zöld: aktív DALI kommunikáció
Ethernet	
Csatlakozó:	RJ45
Kommunikáció sebessége:	100 Mbps
Ethernet kapcsolat állapotvisszajelzése (LED ETH):	zöld: Aktív Ethernet kommunikáció sárga: Ethernet sebesség: 100Mbps
Alapértelmezett IP cím:	192.168.1.1
RESET gomb:	
Újraindítás:	rövid gombnyomás
Reset (Gyári beállítások visszaállítása):	Tartsa lenyomva a gombot, majd kapcsolja be az eszközt bekapcsolás után 10 másodperccel engedje fel.
Tápellátás	
Tápfeszültség:	27 V DC, -20/+10 %
Áramfelvétel:	50mA (27V DC esetén)
Üzemi körülmények	
Üzemi hőmérséklet:	-20 .. +55 °C
Tárolási hőmérséklet:	-25 .. +70 °C
Levegő páratartalom	max. 80%
Védettségi fok:	IP20: eszköz önmagában, IP40: kapcsolószekrénybe szerelve
Szennyezettségi fok:	2
Működési helyzet:	Tetszőleges
Telepítés:	kapcsolószekrénybe, DIN sínre (EN 60715)
Kivétel:	1-MODUL
Sorkapocs befogadóképessége:	max. 2,5 mm2
Méretek és tömeg	
Méretek:	94 x 17,6 x 64 mm
Tömeg:	72 g
Szabványok	EN 63044-1, EN 62368-1

CSATLAKOZÁS A RENDSZERHEZ - INSTALLÁCIÓS INELS BUS

Az iNELS3 periférius egységei az iNELS BUS kommunikációs buszon keresztül csatlakoznak a rendszerhez. A kommunikációs busz vezetőkei az egységek BUS+ és a BUS- sorkapcsaihoz polaritáshelyesen csatlakoznak, a vezetőkek polaritása nem cserélhető fel. A kommunikációs busz bekötéséhez csavart érpáras vezetőket kell használni, melynek erenkénti átmérője legalább 0,8 mm. Ajánlott az iNELS BUS Cable használata, melynek jellemzői felelnek meg a leginkább az iNELS BUS komm. busz telepítési követelményeinek. A legtöbb esetben használható a JYSTY 1x2x0,8 vagy a JYSTY 2x2x0,8 vezető is. Két csavart érpáras buszvezeték telepítése esetén nem használható csak az egyik csavart érpár kommunikációs buszként, ugyanis erősen befolyásolná egymás modulációját és a kommunikáció sebességét. Nem köthető be tehát az egyik érpárra az egyik iNELS BUS komm. busz, a másik érpárra a másik iNELS BUS komm. busz. Az installációs busz vezetőkeinek telepítésénél nagyon fontos betartani a legalább 30 cm távolságot a hálózati feszültségű vezetőkektől, valamint stabil mechanikai tartás biztosítása. A vezetőkek mechanikai védelmének növelése érdekében ajánlott megfelelő átmérőjű védőcső használata. Az iNELS BUS komm. busz a gyűri kialakítás kivételével egy nyílt topológiájú buszrendszer, melyet mindkét végén egy egység (CU vagy periféria) BUS+ és BUS- sorkapcsába csatlakoztatva le kell zárni. Egy iNELS BUS komm. busz maximális hossza 300 m lehet. Az adatforgalom és a perifériák tápellátása ugyanazon az egy pár vezetőken történik (komm. buszon), ezért a feszültségvesztés és az áramfelvétel szempontjából ügyelni kell a vezetőkek méretezésére és hosszára. Az iNELS BUS buszvezetékek maximális hossza a tápfeszültség tűrés figyelembevétele mellett értendő.

KÖZPONTI EGYSÉG ÉS KAPACITÁS

Az iNELS BUS intelligens villanszerelési rendszer fő elemei a CU3-0xM központi egységek. A különböző típusokat felhasználási módjuk és területük, illetve kommunikációs interfészüik különbözteti meg egymástól. Minden központi egység legalább egy iNELS BUS komm. busszal rendelkezik. Egy komm. buszra max. 32 darab egység csatlakoztatható. Az összes csatlakoztatható egység és a komm. buszok száma az iNELS BUS rendszer hierarchikus topológiájában található központi egységek számától függ. Tervezőskor és telepítéskor be kell tartani az egy iNELS BUS komm. busz maximálisan megengedett 1000 mA terhelési követelményt, mely az adott komm. buszra csatlakoztatott egységek névleges áramának összege. Amennyiben egy iNELS BUS komm. buszra olyan egységeket kerülnek csatlakoztatásra, amelyek áramfelvétele meghaladja az 1A-t, akkor a BPS3-01M tápegység használata szükséges, amely 3A áramerősséget képes biztosítani.

A RENDSZER TÁPELLÁTÁSA

A rendszeregységek tápfeszültség ellátásához az ELKO EP PSM3-30/iNELS, PSM3-60/iNELS, PSM3-100/iNELS típusú tápegységét célszerű használni. A rendszer szünetmentességének biztosítása javasolt.

ÁLTALÁNOS INFORMÁCIÓ

Az egység használatához szükséges, hogy az egység csatlakoztatva legyen egy CU3 sorozatú központi egységhez, a rendszer központi egységéhez (CU3), vagy egy olyan rendszerhez, amely már tartalmazza ezt az egységet, mint a rendszer bővítésének része.

A CU3-0xM központi egység beállításai az iDM3 szoftverrel végezhető el.

A nyomtatott áramkörtön lévő LED visszajelzi a tápellátást és a kommunikációt egyenletesen villog, amennyiben a központ kommunikál az iNELS BUS komm. buszon. A RUN LED folyamatosan világít, ha a központi egység tápellátást kap az iNELS BUS komm. buszról, de kommunikáció nincsen a vonalon. A RUN LED nem világít, ha nincsen tápfeszültség a BUS2+ és BUS2- sorkapcsok között.

Figyelem

A készülék beépítése és üzembe helyezése előtt olvassa el ezt a használati utasítást, valamint az iNELS3 rendszer telepítési útmutatóját és csak a teljes megértést követően kezdje meg a telepítést. A használati utasítás a készülék beépítéséről és felhasználásáról ad tájékoztatást, melyet csatolni kell a villamos dokumentációhoz. A használati utasítás megtalálható a www.inels.hu weboldalon is. Figyelem, az elektromos áram sérülést okozhat! A szerelést csak megfelelő képzettséggel rendelkező személy végezheti és a szerelésnek meg kell felelnie a hatályos szabályoknak. Az eszközök erősáramú részeinek érintése életveszélyes! Szereléskor, szervizelésnél, módosításoknál és javítások esetén feltétlenül be kell tartani az elektromos berendezésekkel történő munkavégzésre vonatkozó biztonsági előírásokat, normákat, irányelveket és speciális szabályokat. Mielőtt megkezdene a munkát a készülékkel az összes vezetőket, csatlakozó alkatrészeket, és a csatlakozókat is feszültségmentesíteni kell. Ez a használati utasítás a telepítés során alkalmazandó általános irányelveket tartalmazza. Az ellenőrzések és karbantartások során mindig ellenőrizze (feszültségmentesítés után) a vezetőkek bekötésére szolgáló sorkapocs csavarok meghúzott állapotát.

Megfelelőség

Az ELKO EP kijelenti, hogy a PS3-30/DALI típusú berendezés megfelel a 2014/30/EU, 2011/65/EU, 2015/863/EU és 2014/35/EU irányelveknek. A teljes Európai Megfelelőségi Nyilatkozat elérhető a következő címen:

<https://www.elkoep.com/central-unit-with-1x-bus-1x-dali---cu3-09mdali>